

HIAB X-CL 8



HIAB X-CL 8

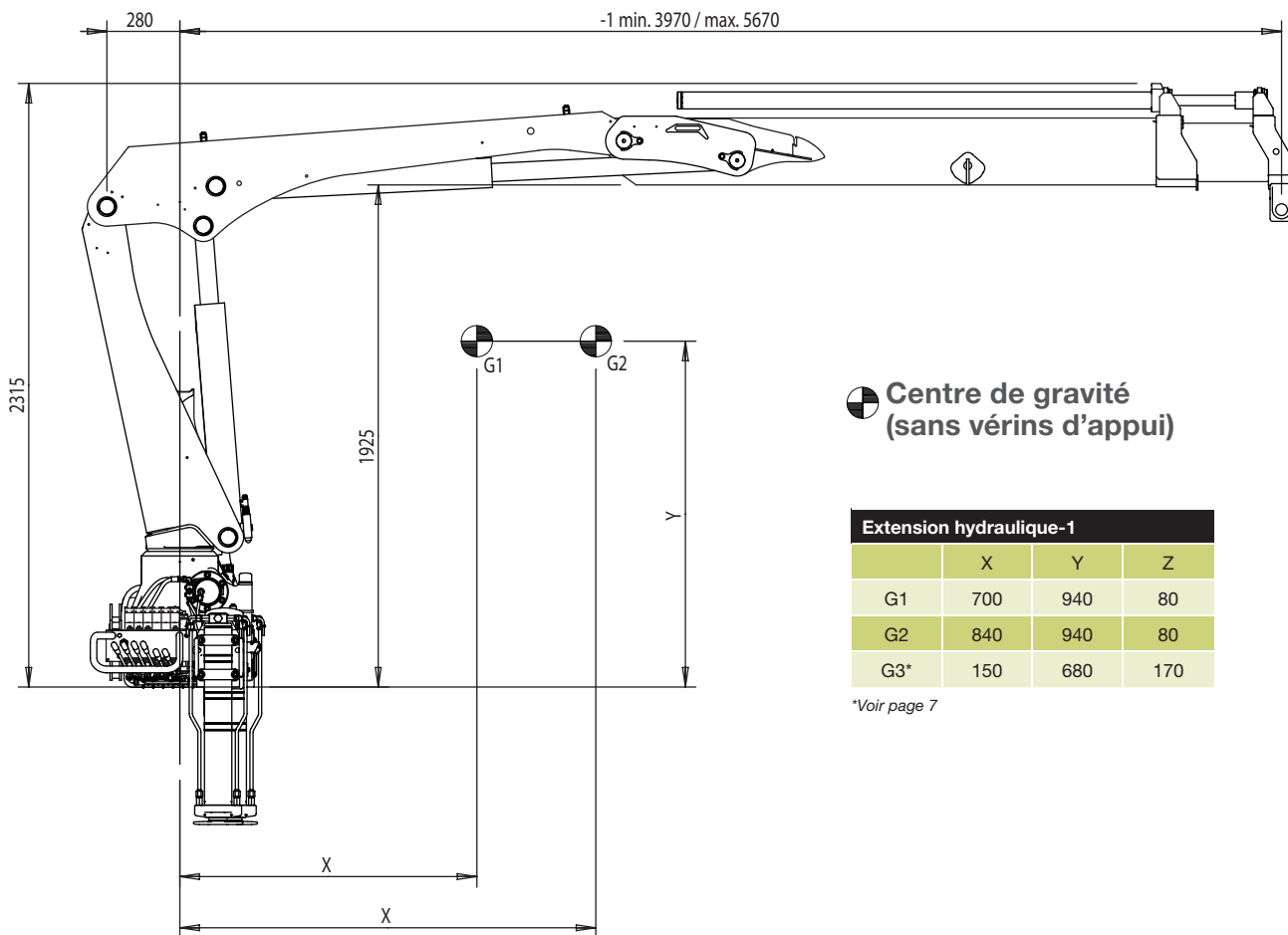
CARACTÉRISTIQUES TECHNIQUES

Données Techniques	8-1	8-2	8-3
Couple de levage (kNm)	80	78	76
Capacité de levage (t/m)	7,8	7,6	7,3
Portée/capacité de levage, extension hydraulique (m/kg)	3,7 / 2200 3,8 / 2060 5,4 / 1460 - -	3,7 / 2020 3,8 / 1980 5,4 / 1360 7,1 / 1040 -	3,8 / 2060 3,9 / 1860 5,5 / 1260 7,2 / 940 8,9 / 760
Portée / capacité de levage, rallonge manuelle (m / kg)	7,3 / 1040 9,2 / 780	9,1 / 760 -	- -
Portée, hydraulique standard (m)	5,7	7,5	9,3
Extensions de flèche hydrauliques (m)	1,7	3,4	5,1
Portée, extensions manuelles (m)	9,5	9,4	-
Hauteur de levage au-dessus du niveau de l'installation (m)	-	-	-
Débit d'huile recommandé (l/min)	20	20	20
Puissance requise au débit d'huile recommandé (kW)	10,5	10,5	10,5
Pression de travail max. (MPa)	31,5	31,5	31,5
Capacité du réservoir (l)	40	40	40
Angle de rotation (°)	406	406	406
Pente max. à pleine capacité (°)	5	5	5
Couple de rotation, brut (kNm)	10,7	10,7	10,7
Vitesse de rotation (°/s)	15	15	15
Vitesse de levage à la portée hydraulique standard (m/s)	0,6	0,8	1,1
Hauteur en position repliée (mm)	1900	1900	1900
Largeur en position repliée (mm)	2300* / 2360**	2300* / 2360**	2300* / 2360**
Espace de montage requis (mm)	685	745	745
Poids, version standard (kg)	800	900	980
Équipement pour fixation châssis (kg)	13 - 39	13 - 39	13 - 39
Poids, vérins d'appui (kg)	75 - 98	75 - 98	75 - 98

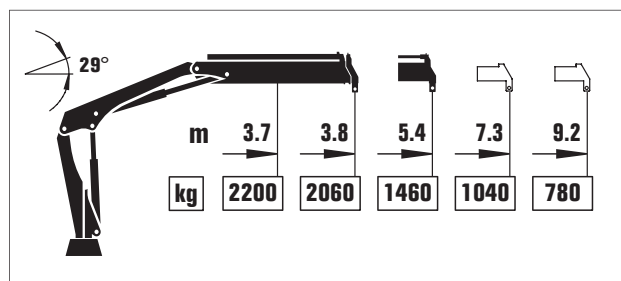
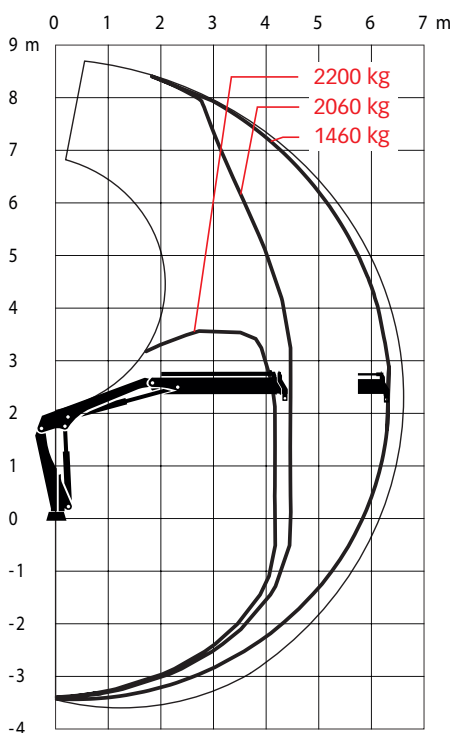
*Vérins d'appui fixes

**Vérins d'appui basculants

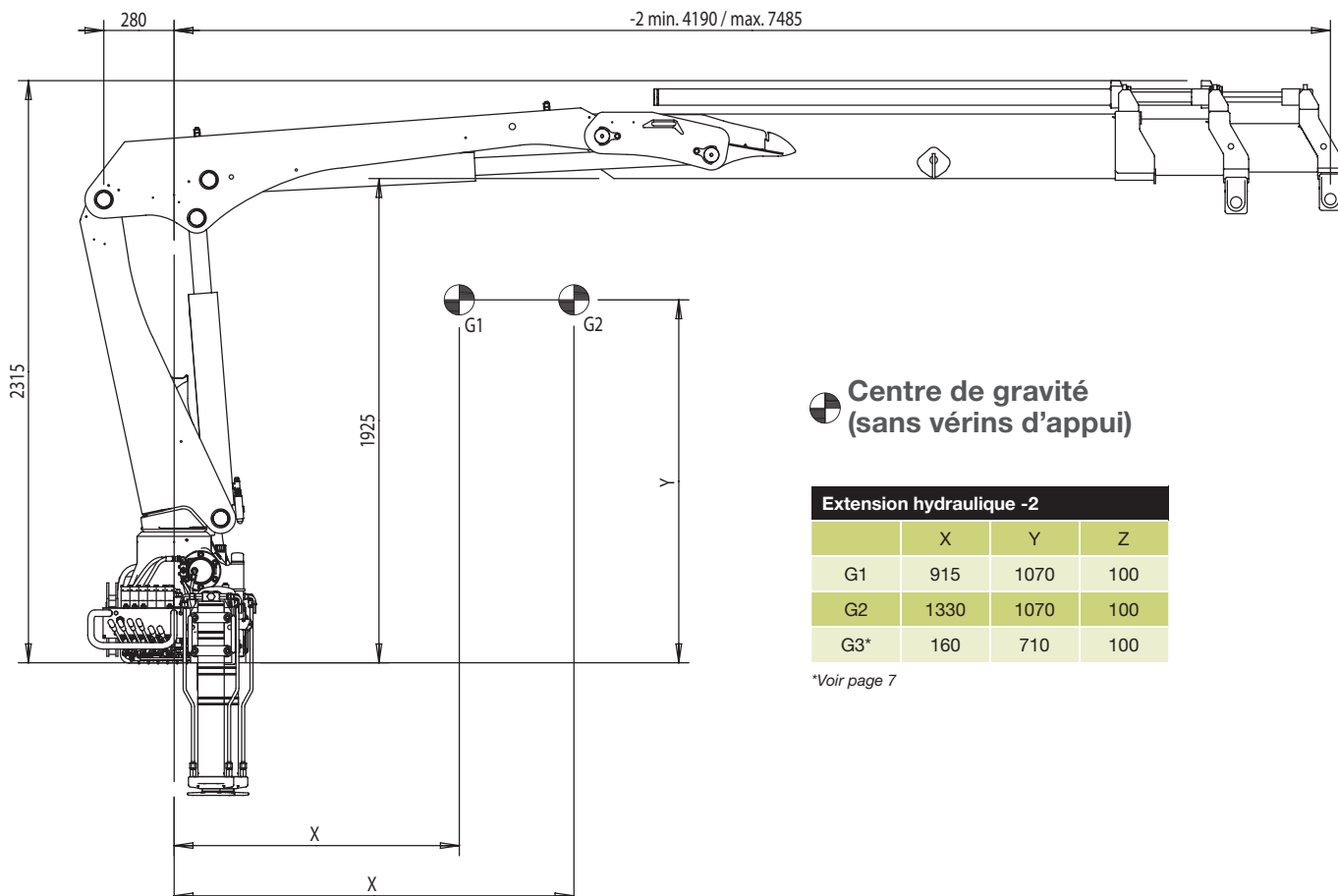
HIAB X-CL 8-1



Capacité de levage



HIAB X-CL 8-2

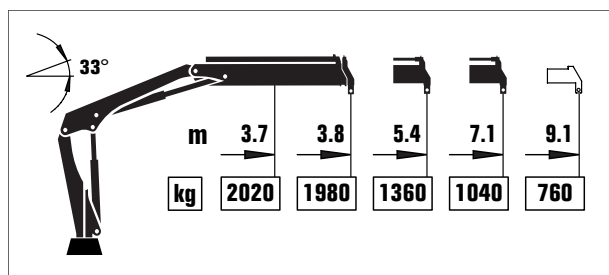
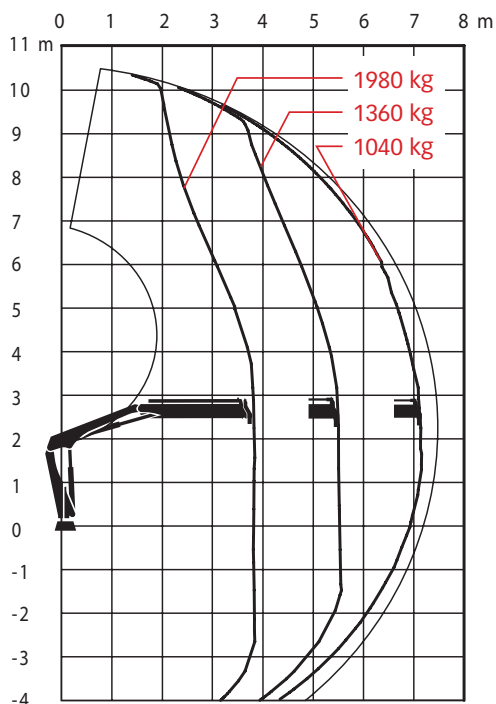


Centre de gravité (sans vérins d'appui)

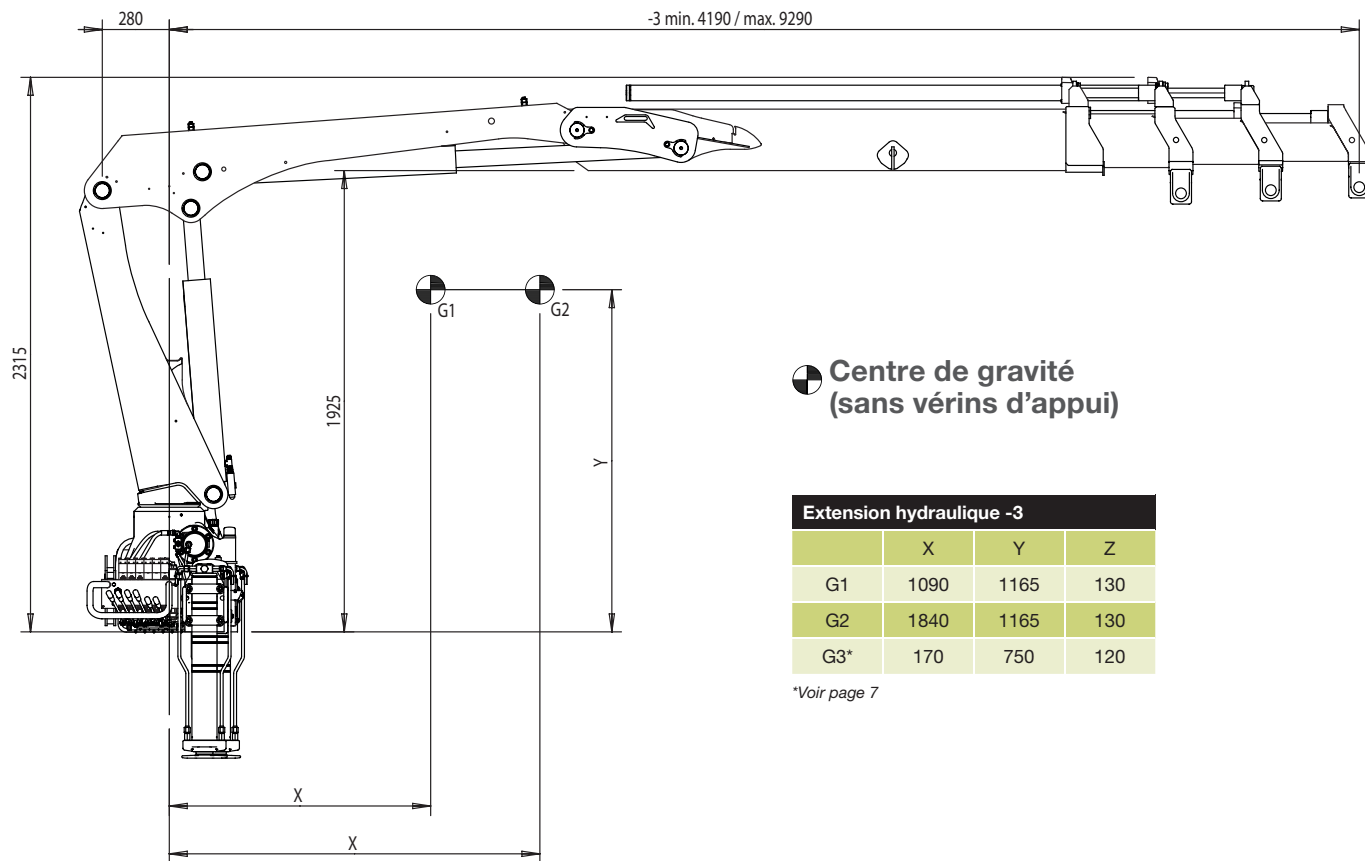
Extension hydraulique -2			
	X	Y	Z
G1	915	1070	100
G2	1330	1070	100
G3*	160	710	100

*Voir page 7

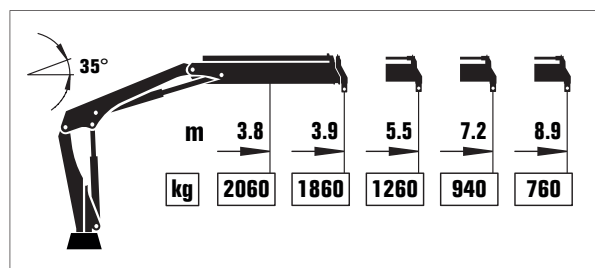
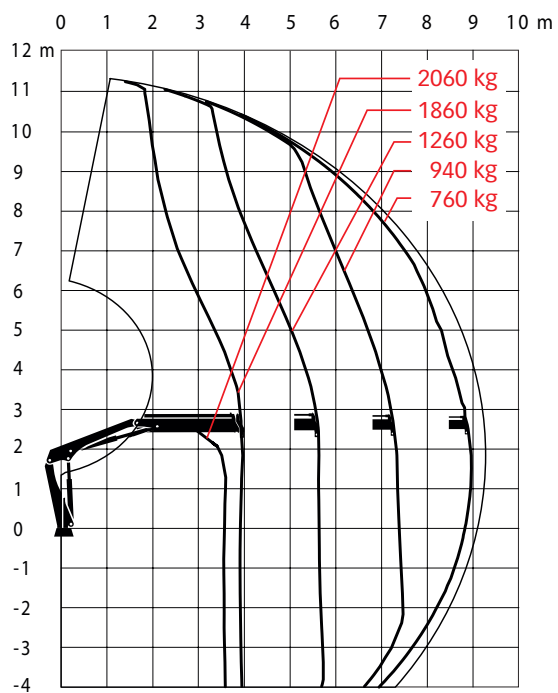
Capacité de levage



HIAB X-CL 8-3

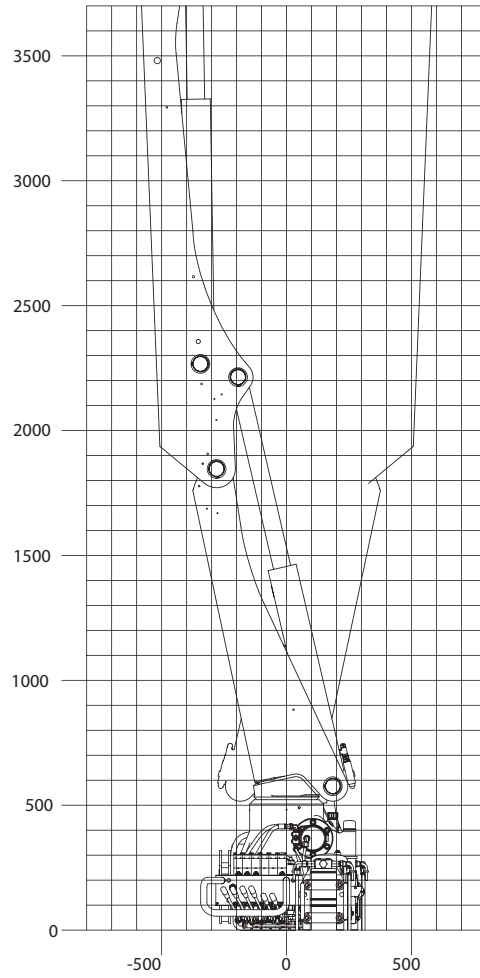
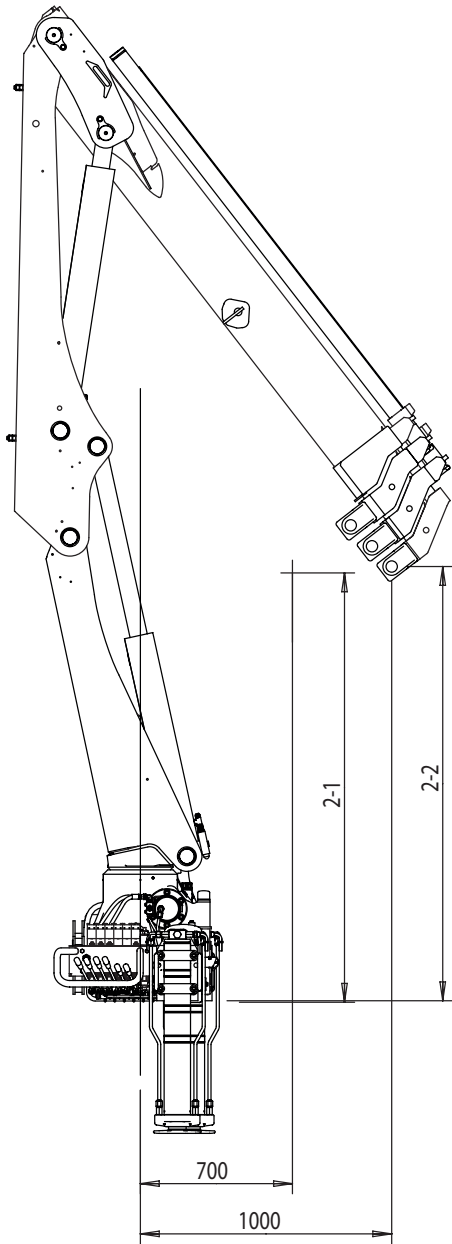


Capacité de levage

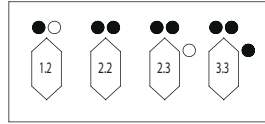


HIAB X-CL 8

Extension hydraulique	-1	-2	-3
2-1	1860	1735	1615
2-2	2075	1935	1805



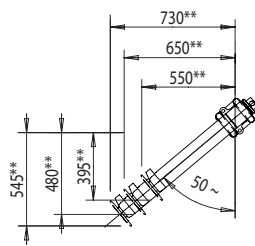
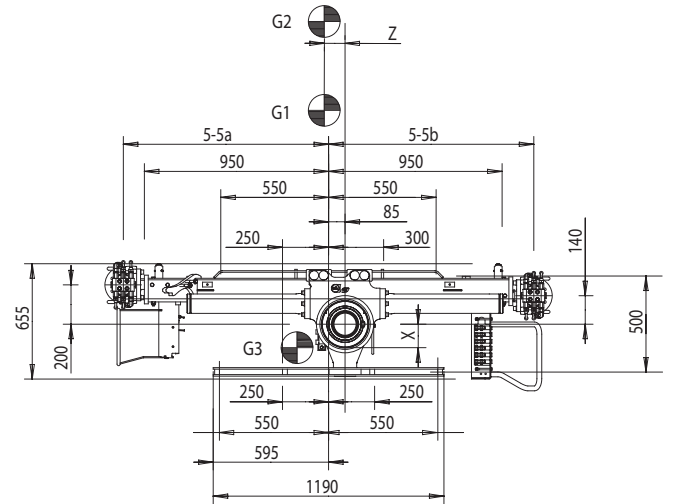
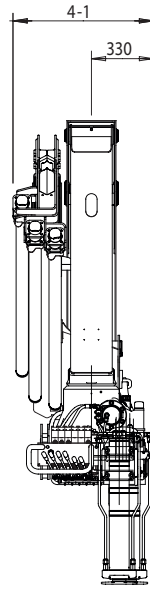
HIAB X-CL 8



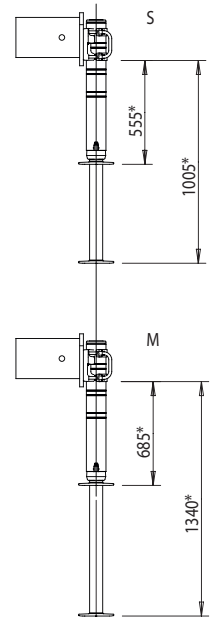
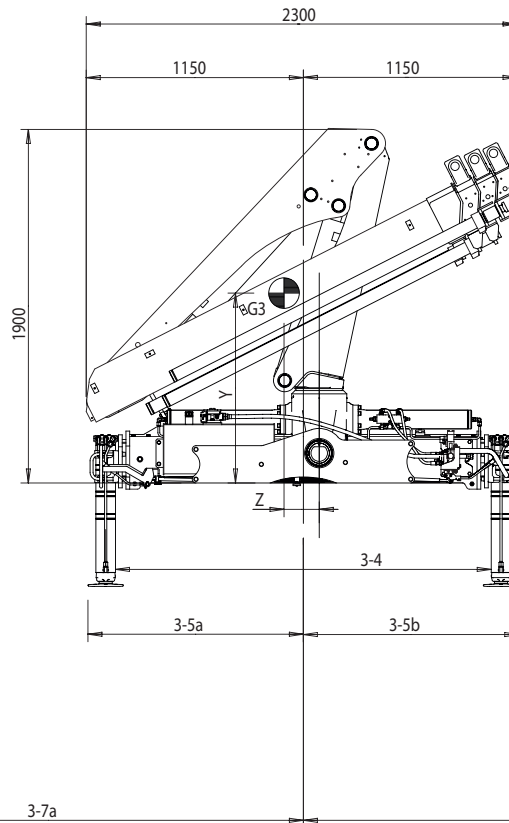
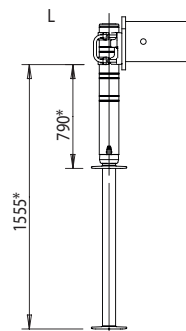
Extension hydraulique	1.2	2.2	2.3	3.3
4-1	685	685	745	745

Base	2300		
	Vérins stabilisateurs manuels	Vérins stabilisateurs basculants	
3-4	2000	2060	
3-5a/b	1150	1180	
3-7a/b	1765	1795	S
	2415	2445	M
5-5a/b	1050	1080	

Centre de gravité				
	X	Y	Z	
G1, extension hydraulique -1	700	940	80	
G1, extension hydraulique -2	915	1070	100	
G1, extension hydraulique -3	1090	1165	130	
G2, extension hydraulique -1	840	940	80	
G2, extension hydraulique -2	1330	1070	100	
G2, extension hydraulique -3	1840	1165	130	
G3, extension hydraulique -1	150	680	170	
G3, extension hydraulique -2	160	710	100	
G3, extension hydraulique -3	170	750	120	



** Choix de longueurs de vérins d'appui



* En fonction de la position de montage

LE SPÉCIALISTE DE LA MANUTENTION DE CHARGE

Hiab est le numéro un mondial pour la fourniture d'équipements de manutention de charges sur route. La satisfaction de nos clients est notre priorité absolue. La gamme de produits Hiab comprend des grues de chargement HIAB, des grues forestières et de recyclage JONSERED, des grues forestières LOGLIFT, des chariots élévateurs embarqués MOFFETT, des appareils à bras MULTILIFT et des hayons élévateurs DEL, WALTCO et ZEPRO. www.hiab.com

Hiab fait partie du groupe Cargotec. www.cargotec.com



TD-XCL8-FR-EU_140408



hiab.com