

# HIAB T-DUO 038



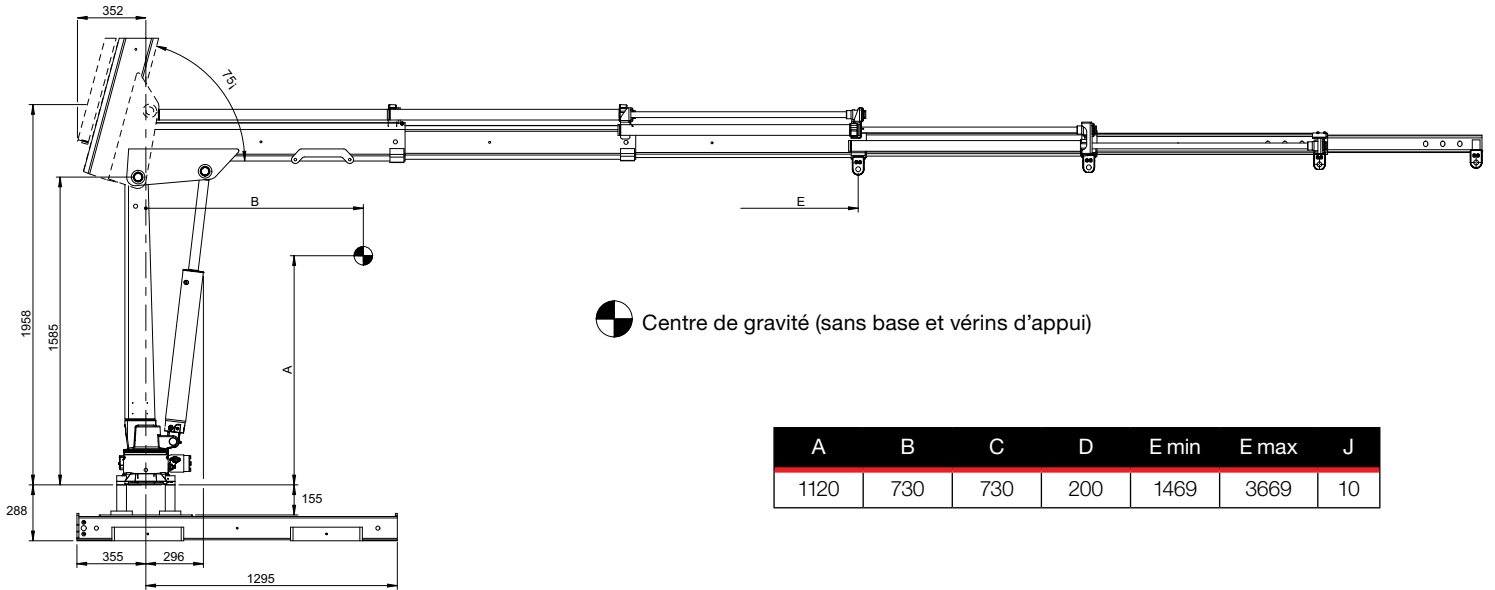
# HIAB T-DUO 038 CARACTÉRISTIQUES DE BASE

Caractéristiques techniques	DUO 038-2	DUO 038-3	DUO 038-4
Capacité de levage maxi (kNm)	34,8	34,5	34,2
Capacité de levage (tm)	3,5	3,5	3,5
Portée / capacité de levage, extension hydraulique (m/kg)	1,5/2360 2,5/1400 3,6/970	1,6/2200 2,6/1320 3,7/920 4,8/700	1,7/2040 2,7/1240 3,8/860 4,9/650 6,0/530
Portée / capacité de levage, extension manuelle (m/kg)	4,8/700 6,0/550	6,0/540	6,9/440
Portée, extensions hydrauliques (m)	2,1	3,2	4,3
Extensions du bras hydraulique (m)	3,6	4,8	6
Portée, extensions manuelles (m)	2,4	2,4	1,2
Hauteur de levage au-dessus du niveau d'installation (m)	5,1	6,3	7,4
Débit d'huile conseillé (l/min)	10	10	10
Puissance requise au débit d'huile rec. (kW)	3	3	3
Pression de service maximale (MPa)	17,5	17,5	17,5
Capacité du réservoir PTO (l)	18	18	18
Angle de rotation (°)	322	322	322
Pente maximale à pleine capacité (°)	5	5	5
Couple de rotation, brut (kNm)	3	3	3
Vitesse de rotation (°/s)	14	14	14
Hauteur en position repliée (mm)	1702	1702	1702
Largeur en position repliée montage statique (mm)	883	883	883
Largeur en position repliée poutre montée sur le camion/avec poutre de stabilisation et inclinaison (mm)	1826/1926	1826/1926	1826/1926
Espace de montage requis montage statique (mm)	300	300	300
Espace de montage requis montage sur camion (mm)	536	536	536
Poids, montage statique (kg)	290	330	370
Poids, bâti de montage plus 2 vérins d'appui hydr. courts (kg)	126	126	126

*Ce tableau montre quelques exemples de modèles et présente certaines des options disponibles. Nous pouvons configurer votre grue. N'hésitez pas à nous demander une grue adaptée à vos besoins spécifiques.*

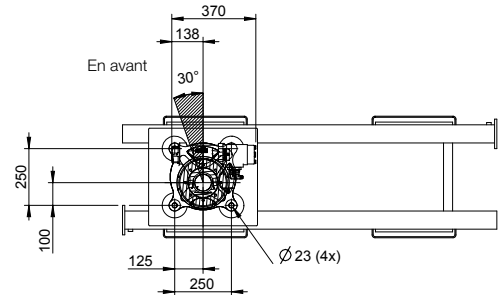
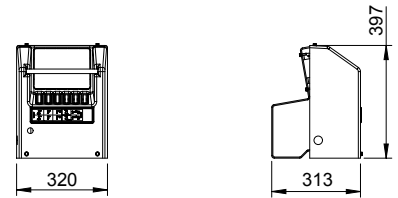
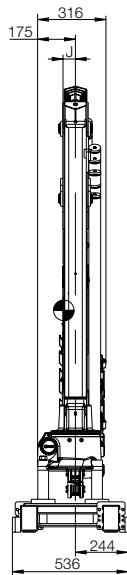
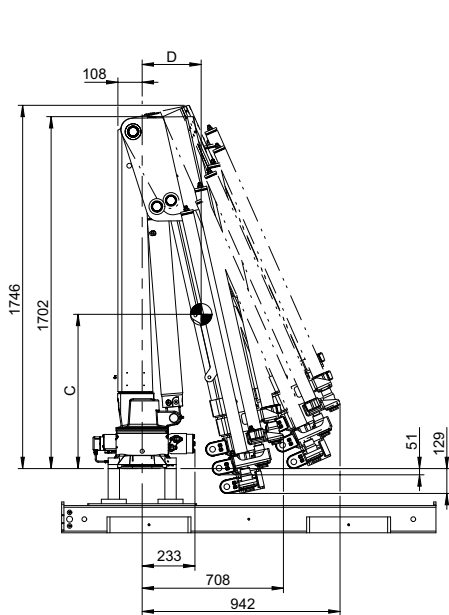
*Contactez votre revendeur local afin d'obtenir de plus amples informations sur les diverses options que nous pouvons vous proposer.*

# HIAB T-DUO 038-2

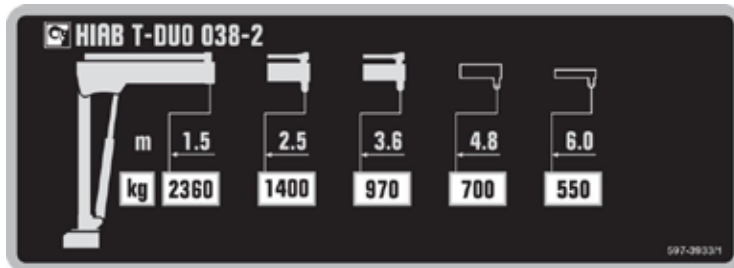


Centre de gravité (sans base et vérins d'appui)

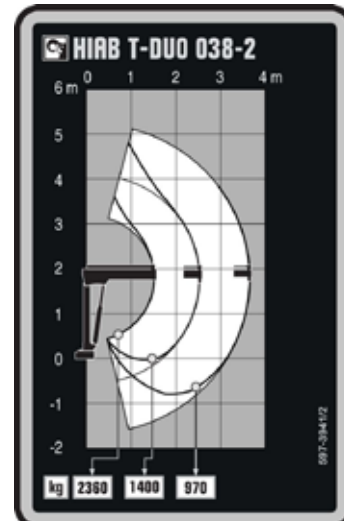
A	B	C	D	E min	E max	J
1120	730	730	200	1469	3669	10



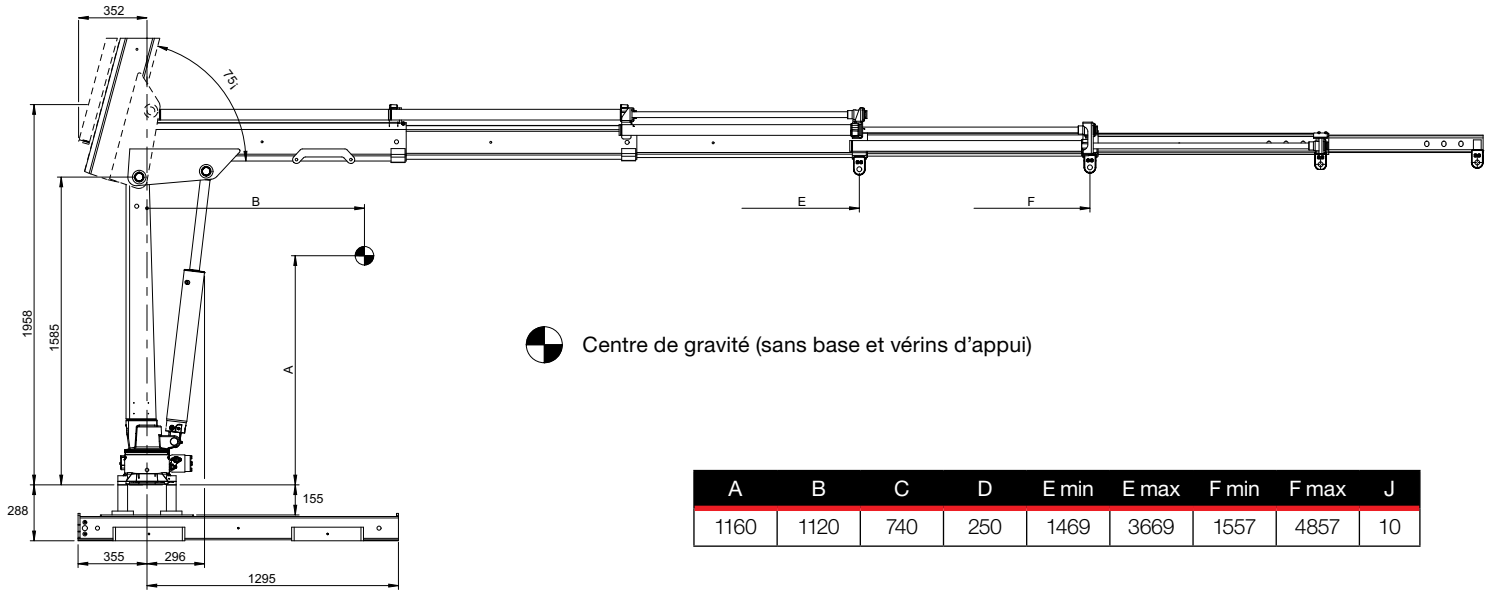
## Plaque de capacité HIAB T-DUO 038-2



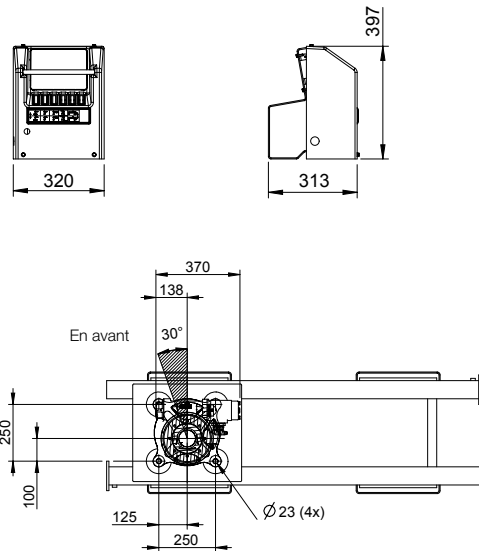
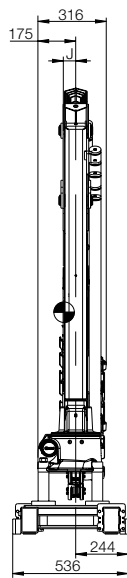
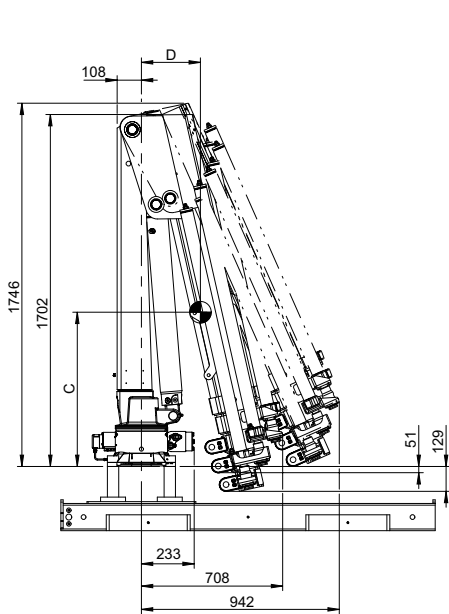
## Diagramme de charge HIAB T-DUO 038-2



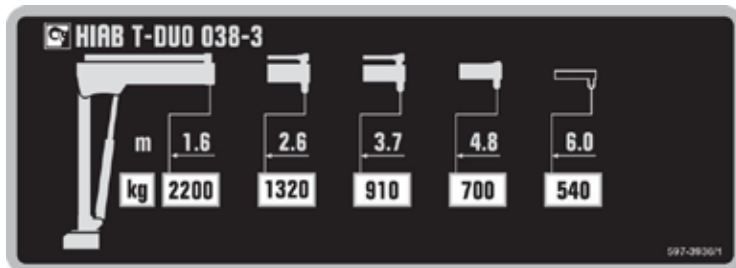
# HIAB T-DUO 038-3



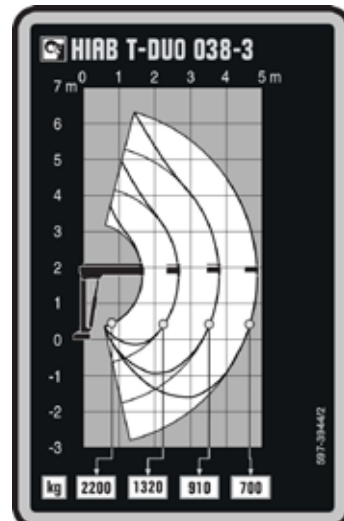
A	B	C	D	E min	E max	F min	F max	J
1160	1120	740	250	1469	3669	1557	4857	10



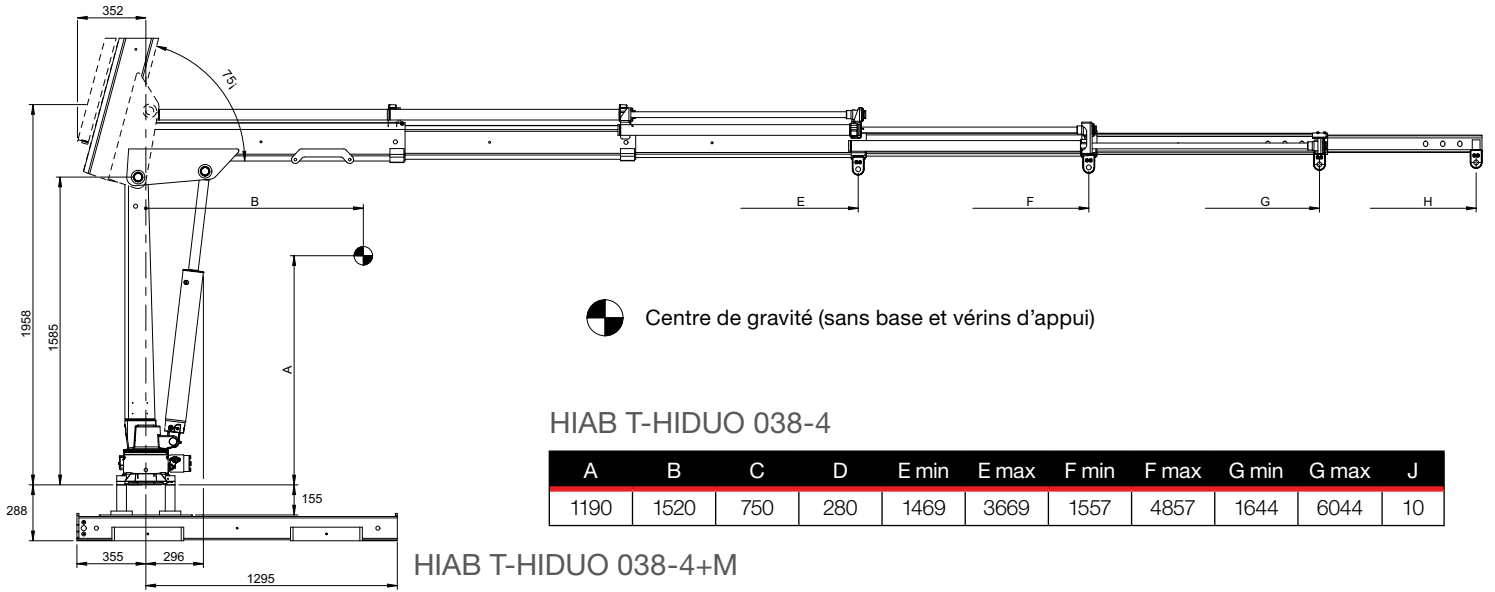
## Plaque de capacité HIAB T-DUO 038-3



## Diagramme de charge HIAB T-DUO 038-3



# HIAB T-DUO 038-4 + M

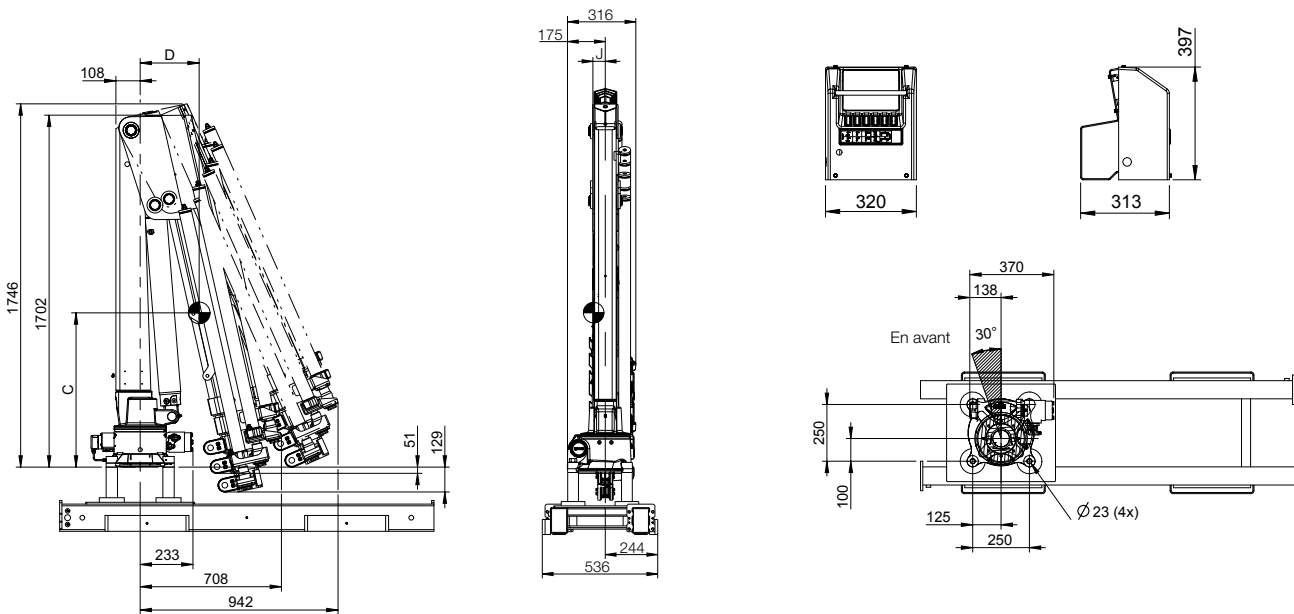


## HIAB T-HIDUO 038-4

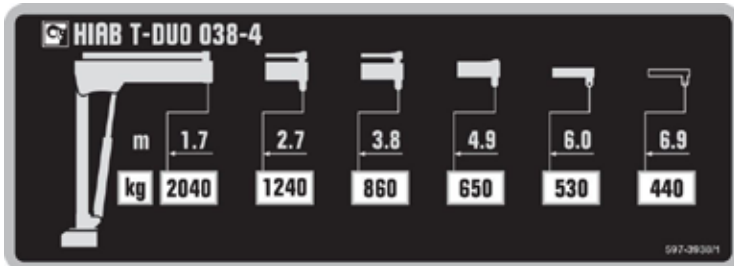
A	B	C	D	E min	E max	F min	F max	G min	G max	J
1190	1520	750	280	1469	3669	1557	4857	1644	6044	10

## HIAB T-HIDUO 038-4+M

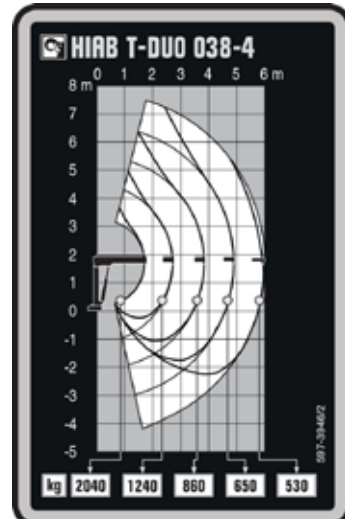
A	B	C	D	E min	E max	F min	F max	G min	G max	H min	H max	J
1250	1710	760	290	1469	3669	1557	4857	1644	6044	1713	6840	10



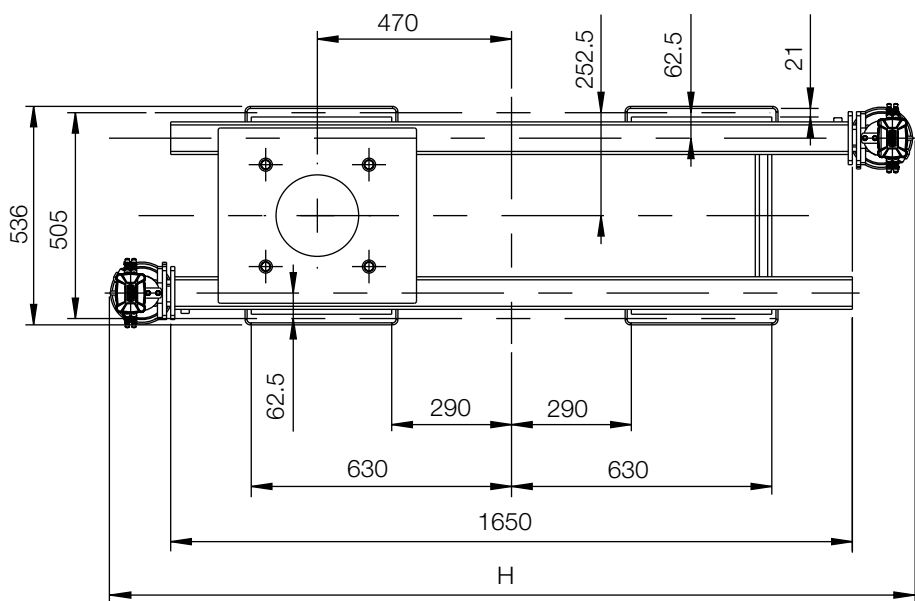
### Plaque de capacité HIAB T-DUO 038-4



### Diagramme de charge HIAB T-DUO 038-4

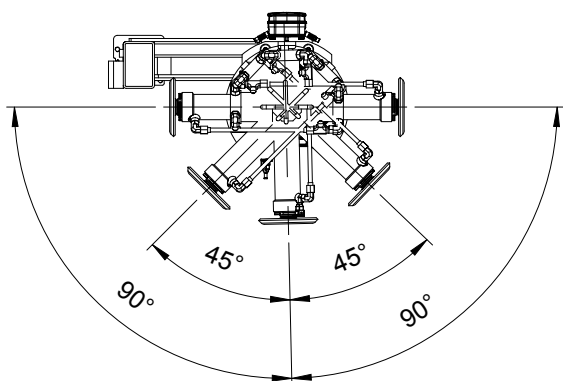


# HIAB T-DUO 038



Base	H
Fixe	1826
Fixe avec dispositif inclinable	1886
Extension	1866
Extension avec dispositif inclinable	1926

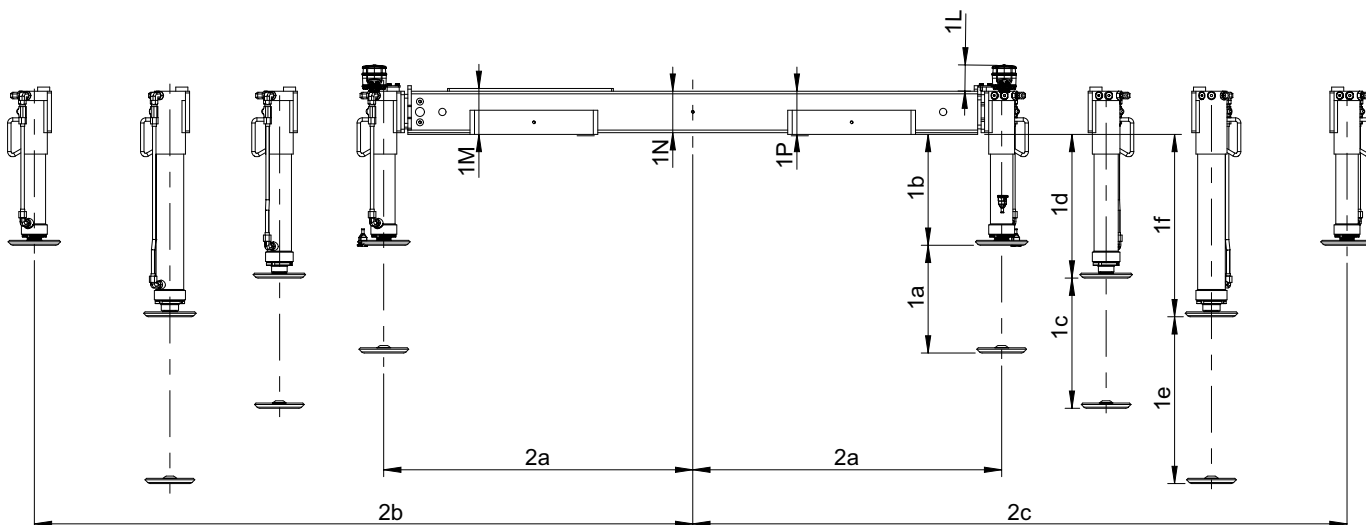
## Positions de parking de vérin d'appui inclinable



# HIAB T-DUO 038

Vérin d'appui hydraulique

Vérin d'appui hydraulique



## Autres dimensions de base

	Position de vérin d'appui fixe	Vérin d'appui inclinable
1L	75	52
1M	133	133
1N	120	120
1P	125	125

## Longueur vérin d'appui

		Vérin d'appui fixe		Vérin d'appui inclinable	
Vérin d'appui hydraulique	Court	1a	312	312	
		1b	321	344	
	Moyen	1c	377	377	
		1d	416	439	
	Long	1e	483	483	
		1f	528	551	

## Largeur de la base

		Vérin d'appui fixe	Longueur bras extensible Court (300 mm)	Longueur bras extensible Moyen (600 mm)	Longueur bras extensible Long (1100 mm)
Position de vérin d'appui fixe	2a	875	895	895	895
	2b		1195	1695	1995
	2c		1195	1695	1995
Vérin d'appui inclinable	2a	905	925	925	925
	2b		1225	1725	2025
	2c		1225	1725	2025

# BUILT TO PERFORM

Hiab est le numéro un mondial pour la fourniture d'équipements de manutention de charges sur route. La satisfaction de nos clients est notre priorité absolue. La gamme de produits Hiab comprend des grues de chargement HIAB, des grues forestières et de recyclage JONSERED, des grues forestières LOGLIFT, des chariots élévateurs embarqués MOFFETT, des appareils à bras MULTILIFT et des hayons élévateurs DEL, WALTCO et ZEPRO.

[hiab.com](http://hiab.com)

Hiab fait partie du groupe Cargotec.

[cargotec.com](http://cargotec.com)



**Limite de responsabilité.** Nous nous réservons le droit de procéder à des modifications. Les illustrations, plans et données ne correspondent pas toujours à la dernière version ou au modèle standard en fabrication. Les modèles représentés peuvent présenter des équipements ou coloris spéciaux.

TD-TDU0038-FR-EU\_161115



[hiab.com](http://hiab.com)