

# HIAB T-CLX 029



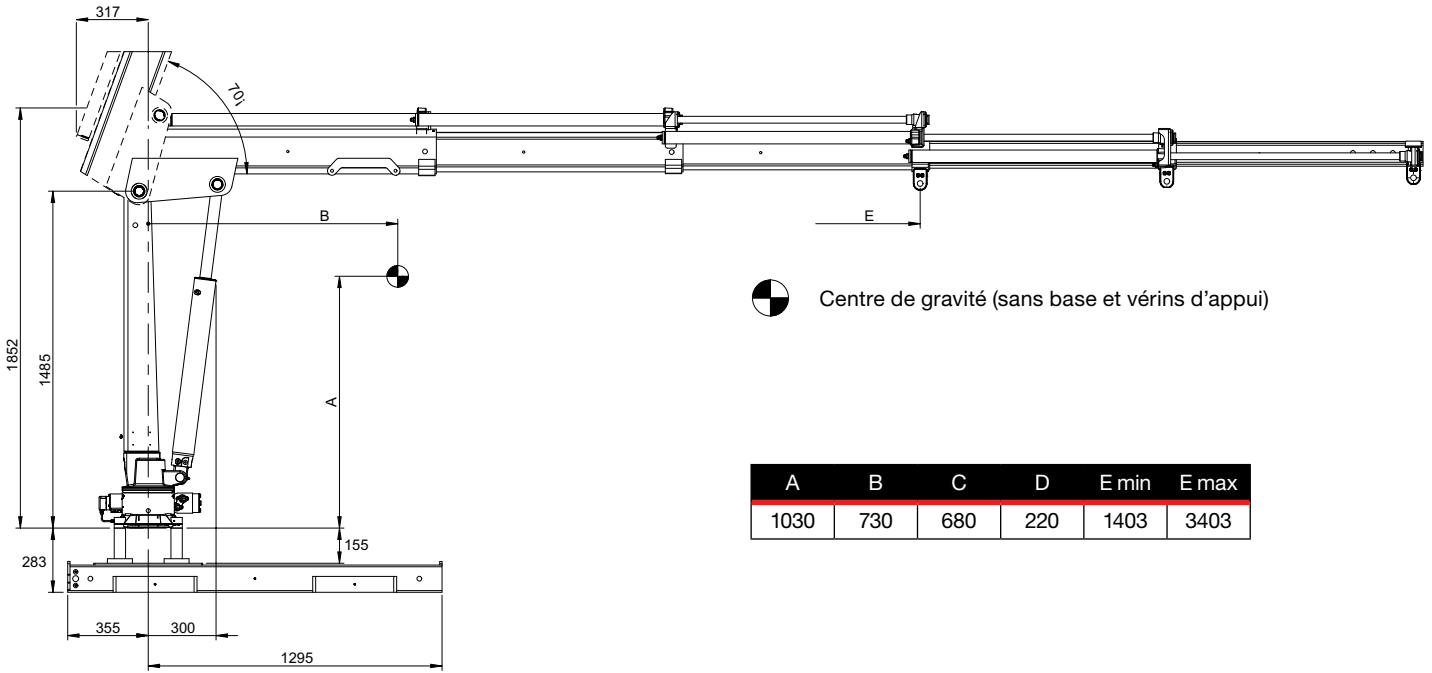
# HIAB T-CLX 029 CARACTÉRISTIQUES DE BASE


Caractéristiques techniques	CLX 029-2 CE	CLX 029-3 CE	CLX 029-4 CE	CLX 029-2	CLX 029-3	CLX 029-4
Capacité de levage maxi (kNm)	27,2	27,1	26,1	27,2	27,1	26,1
Capacité de levage (tm)	2,8	2,8	2,7	2,8	2,8	2,7
Portée / capacité de levage, standard (m / kg)	1,5/995 2,4/995 3,4/800	1,5/995 2,4/995 3,4/780 4,4/600	1,6/995 2,5/995 3,5/720 4,5/540 5,5/440	1,5/1860 2,4/1140 3,4/800	1,5/1840 2,4/1120 3,4/780 4,4/600	1,6/1660 2,5/1020 3,5/720 4,5/540 5,5/440
Portée / capacité de levage, extension manuelle (m/kg)	4,4/600 5,5/450	5,5/440		4,4/600 5,5/450	5,5/440	
Portée, extensions hydrauliques (m)	1,9	2,9	3,9	1,9	2,9	3,9
Extensions du bras hydraulique (m)	3,4	4,4	5,5	3,4	4,4	5,5
Portée, extensions manuelles (m)	2,1	1,1		2,1	1,1	
Hauteur de levage au-dessus du niveau d'installation (m)	4,7	5,7	6,7	4,7	5,7	6,7
Hauteur de levage manuel au-dessus du niveau d'installation extension manuelle incluse (m)	6,7	6,7		6,7	6,7	
Débit d'huile conseillé (l/min)	10	10	10	10	10	10
Puissance requise au débit d'huile rec. (kW)	3	3	3	3	3	3
Pression de service maximale (MPa)	17,5	17,5	17,5	17,5	17,5	17,5
Capacité du réservoir PTO (l)	18	18	18	18	18	18
Angle de rotation (°)	322	322	322	322	322	322
Pente maximale à pleine capacité (°)	5	5	5	5	5	5
Couple de rotation, brut (kNm)	3	3	3	3	3	3
Vitesse de rotation (°/s)	14	14	14	14	14	14
Hauteur en position repliée (mm)	1551	1551	1551	1551	1551	1551
Largeur en position repliée montage statique (mm)	798	798	798	798	798	798
Largeur en position repliée poutre montée sur le camion/avec poutre de stabilisation et inclinaison (mm)	1826/1926	1826/1926	1826/1926	1826/1926	1826/1926	1826/1926
Espace de montage requis montage statique (mm)	300	300	300	300	300	300
Espace de montage requis montage sur camion (mm)	536	536	536	536	536	536
Poids, montage statique (kg)	265	303	341	265	303	341
Poids, bâti de montage plus 2 vérins d'appui hydr. courts (kg)	121	121	121	121	121	121

Ce tableau montre quelques exemples de modèles et présente certaines des options disponibles. Nous pouvons configurer votre grue. N'hésitez pas à nous demander une grue adaptée à vos besoins spécifiques.

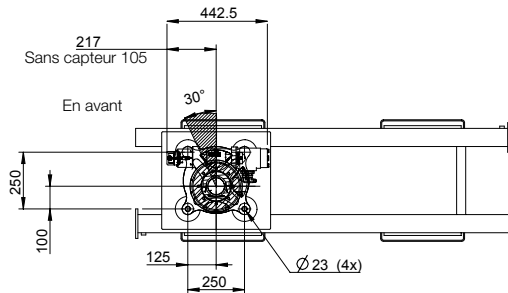
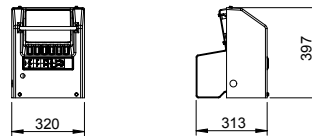
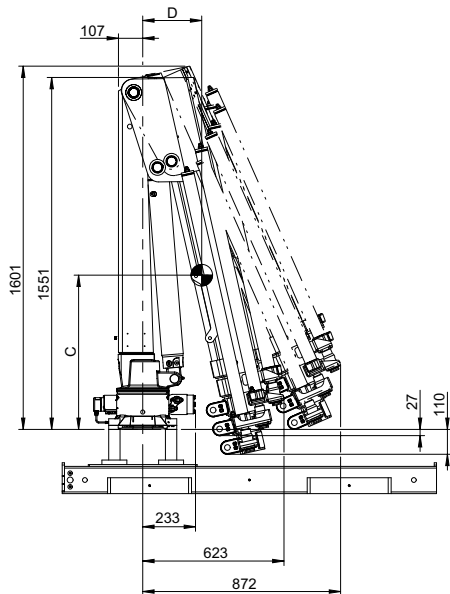
Contactez votre revendeur local afin d'obtenir de plus amples informations sur les diverses options que nous pouvons vous proposer.

# HIAB T-CLX 029-2



 Centre de gravité (sans base et vérins d'appui)

A	B	C	D	E min	E max
1030	730	680	220	1403	3403



Plaque de capacité HIAB T-CLX 029-2 CE

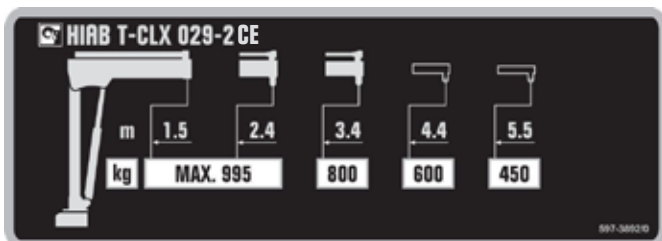


Diagramme de charge HIAB T-CLX 029-2 CE

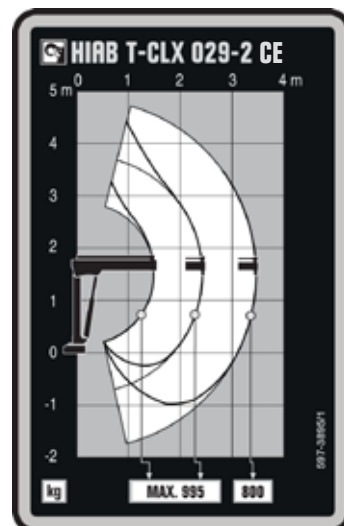
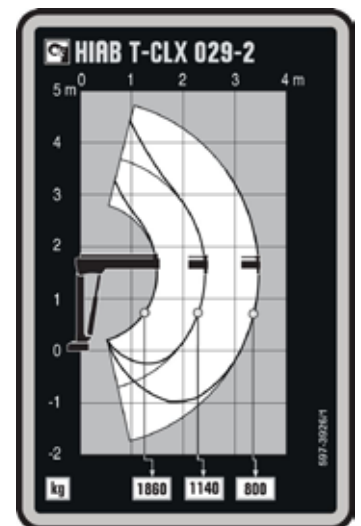
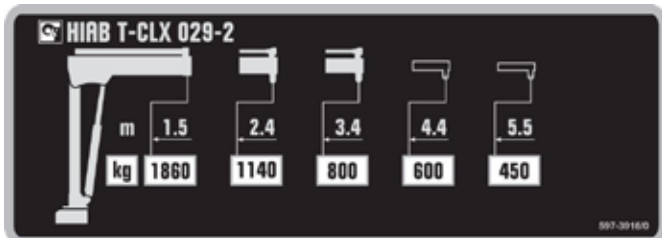


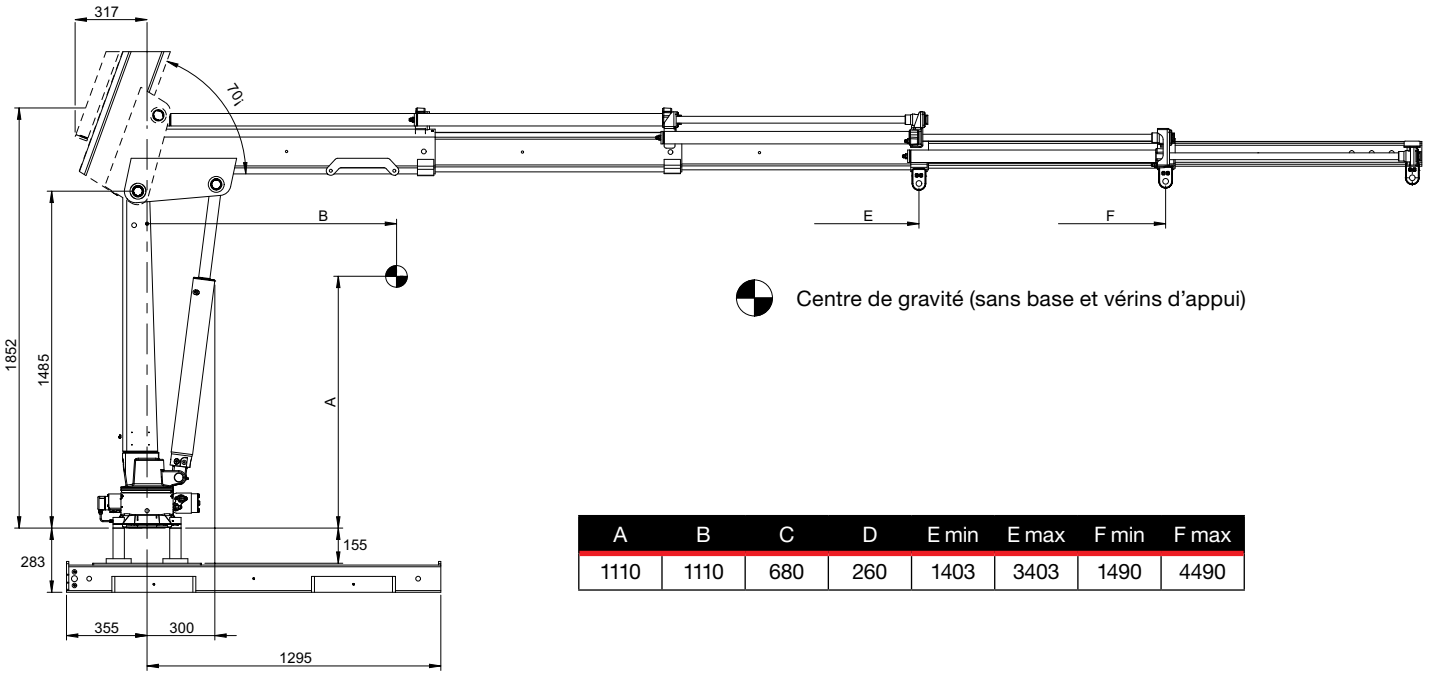
Diagramme de charge HIAB T-CLX 029-2



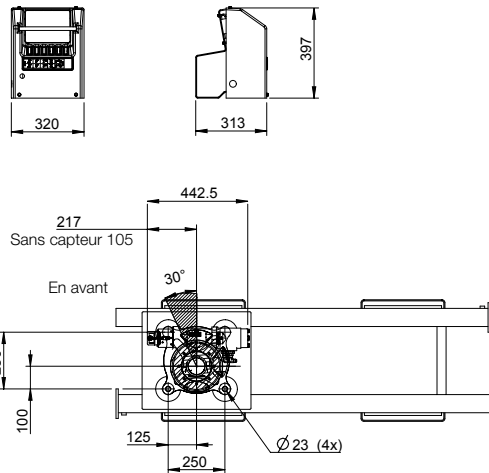
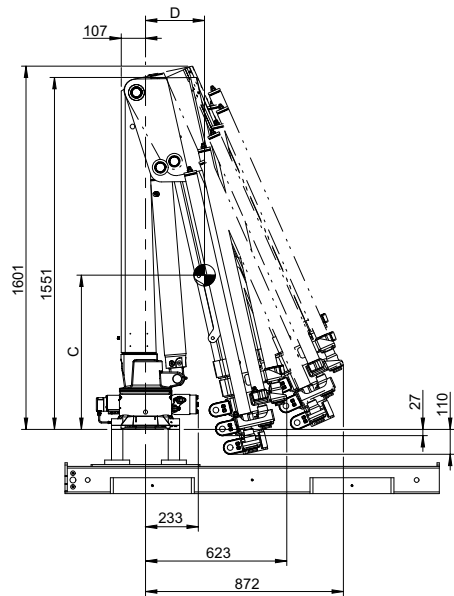
Plaque de capacité HIAB T-CLX 029-2



# HIAB T-CLX 029-3



A	B	C	D	E min	E max	F min	F max
1110	1110	680	260	1403	3403	1490	4490



Plaque de capacité HIAB T-CLX 029-3 CE

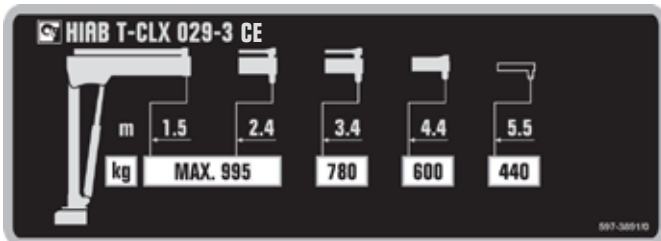


Diagramme de charge HIAB T-CLX 029-3 CE

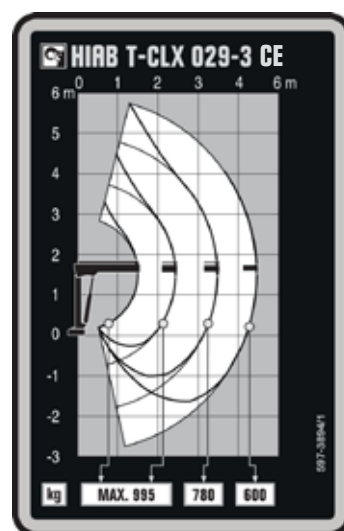
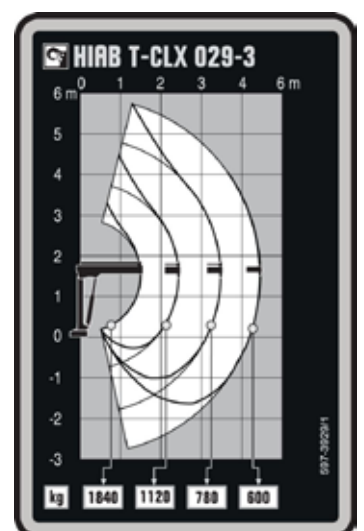
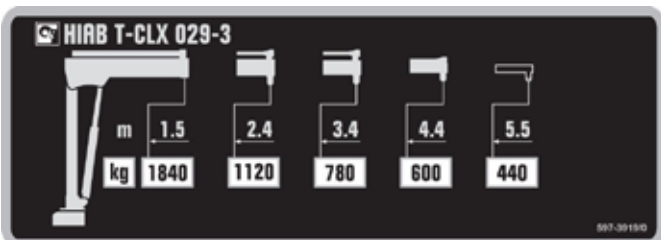


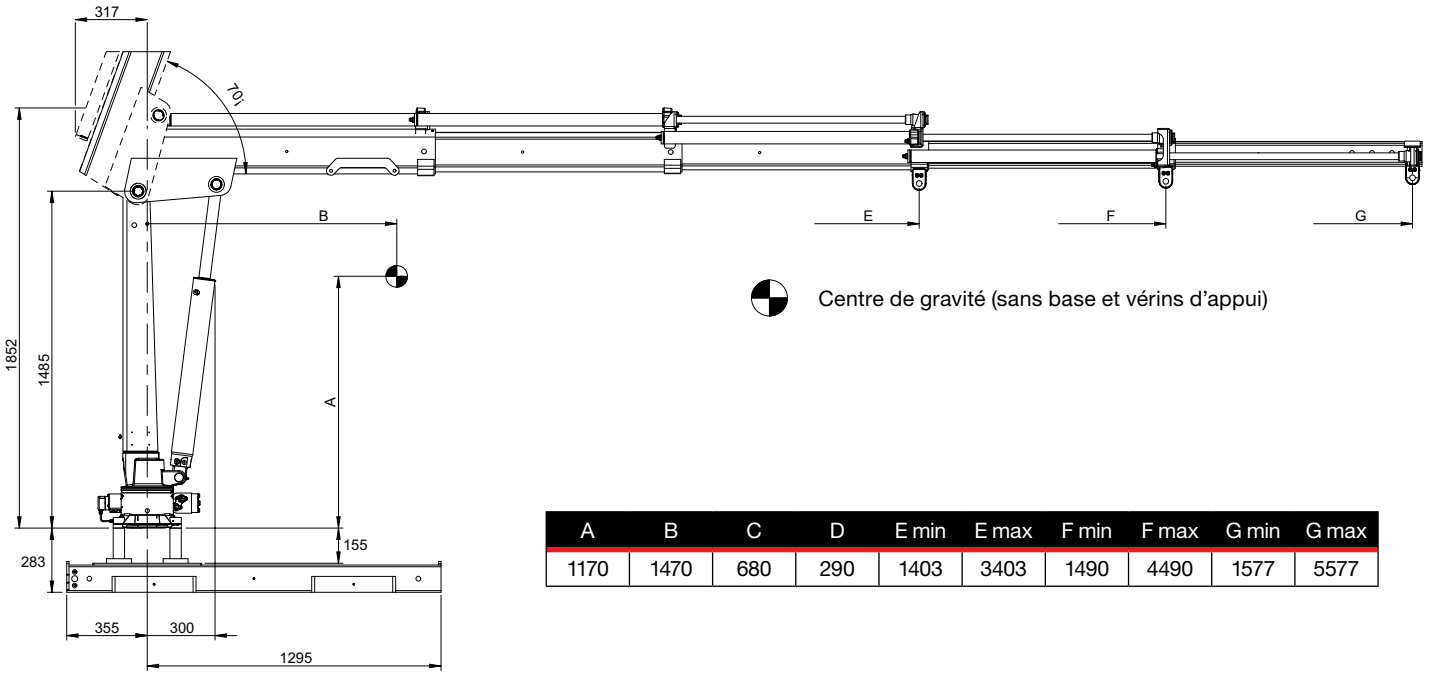
Diagramme de charge HIAB T-CLX 029-3



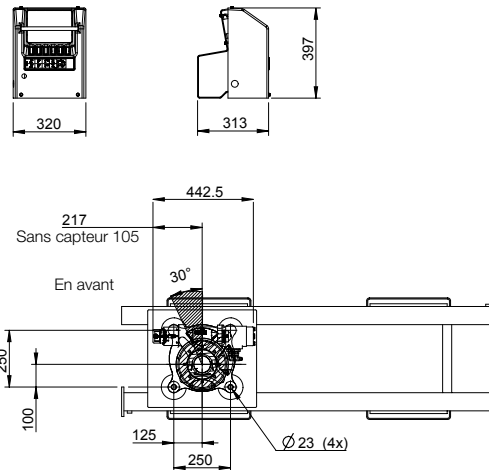
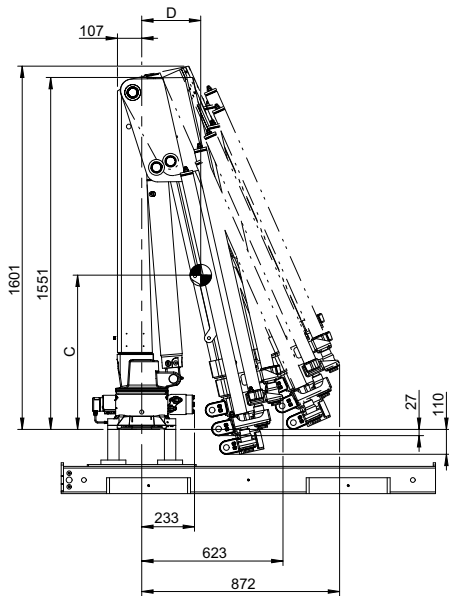
Plaque de capacité HIAB T-CLX 029-3



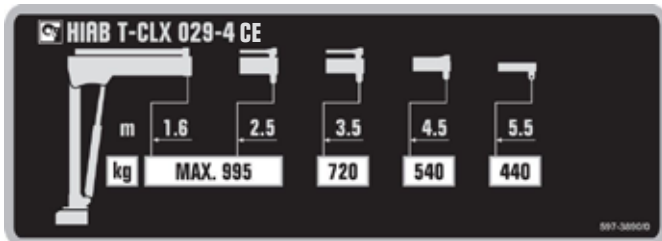
# HIAB T-CLX 029-4



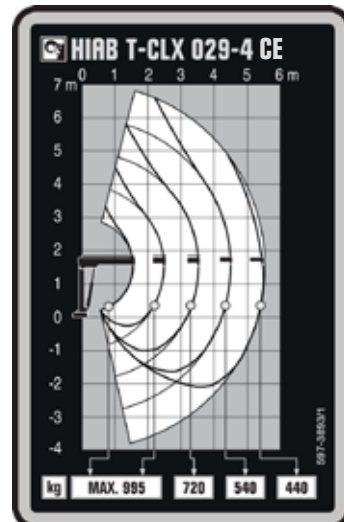
A	B	C	D	E min	E max	F min	F max	G min	G max
1170	1470	680	290	1403	3403	1490	4490	1577	5577



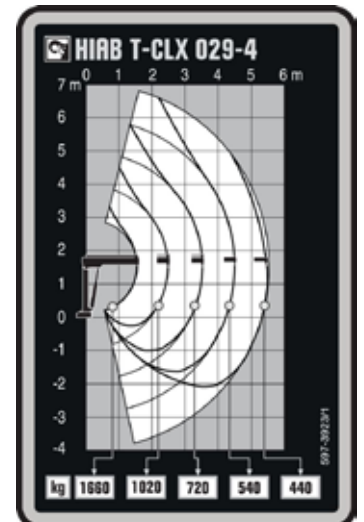
## Plaque de capacité HIAB T-CLX 029-4 CE



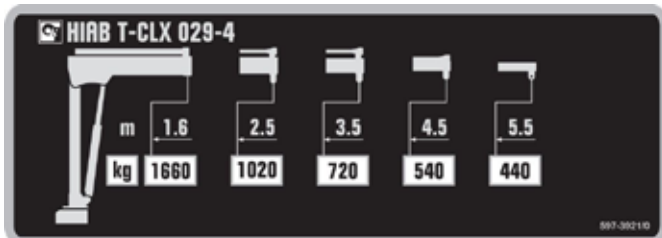
## Diagramme de charge HIAB T-CLX 029-4 CE



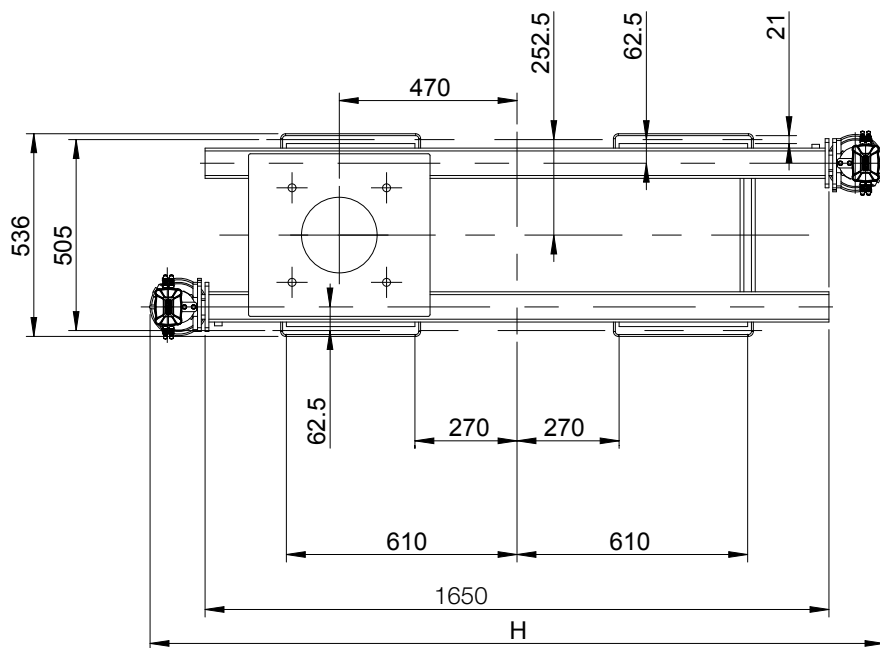
## Diagramme de charge HIAB T-CLX 029-4



## Plaque de capacité HIAB T-CLX 029-4

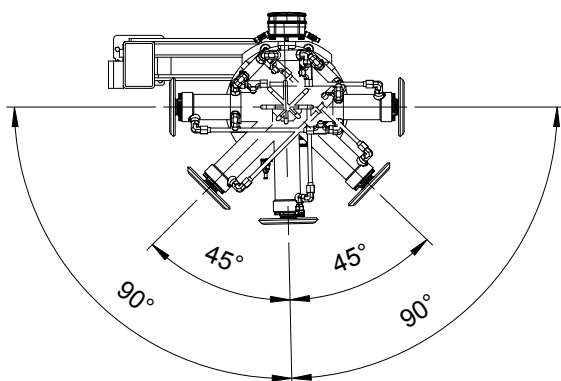


# HIAB T-CLX 029



Base	H
Fixe	1826
Fixe avec dispositif inclinable	1886
Extension	1866
Extension avec dispositif inclinable	1926

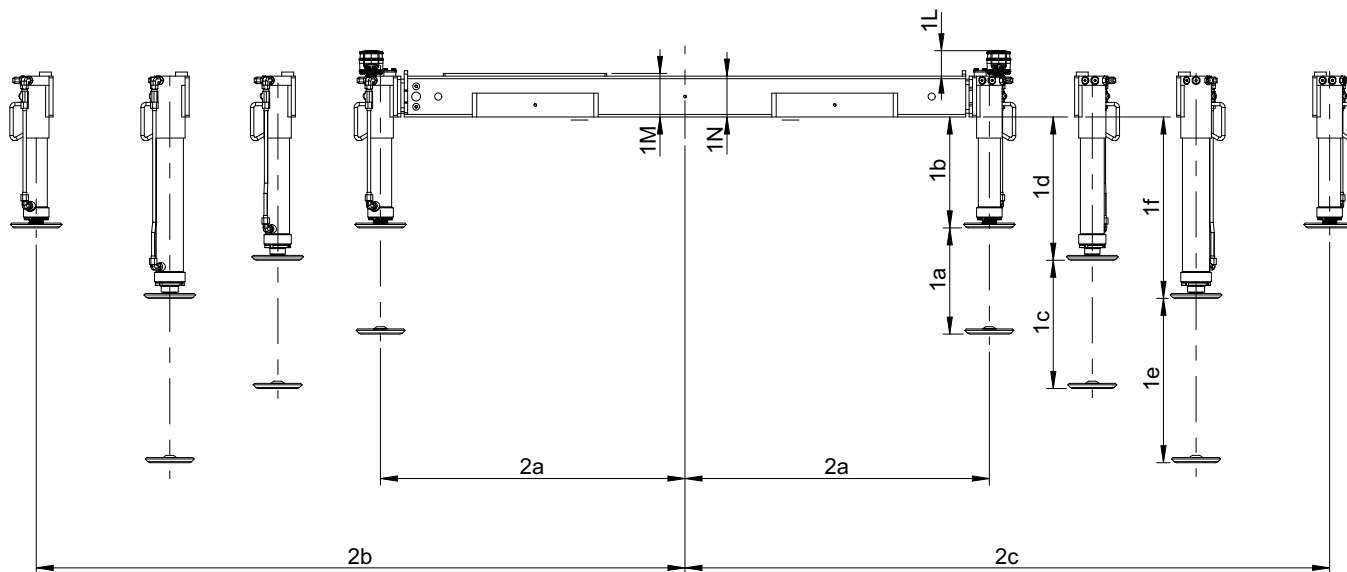
## Positions de parking de vérin d'appui inclinable



# HIAB T-CLX 029

Vérin d'appui hydraulique

Vérin d'appui hydraulique



## Autres dimensions de base

	Position de vérin d'appui fixe	Vérin d'appui inclinable
1L	75	52
1M	128	128
1N	120	120

## Longueur vérin d'appui

		Vérin d'appui fixe		Vérin d'appui inclinable
Vérin d'appui hydraulique	Court	1a	312	312
		1b	326	349
	Moyen	1c	377	377
		1d	421	444
	Long	1e	483	483
		1f	533	556

## Largeur de la base

		Vérin d'appui fixe	Longueur bras extensible Court (300 mm)	Longueur bras extensible Moyen (600 mm)	Longueur bras extensible Long (1100 mm)
Position de vérin d'appui fixe	2a	875	895	895	895
	2b		1195	1695	1995
	2c		1195	1695	1995
Vérin d'appui inclinable	2a	905	925	925	925
	2b		1225	1725	2025
	2c		1225	1725	2025

# BUILT TO PERFORM

Hiab est le numéro un mondial pour la fourniture d'équipements de manutention de charges sur route. La satisfaction de nos clients est notre priorité absolue. La gamme de produits Hiab comprend des grues de chargement HIAB, des grues forestières et de recyclage JONSERED, des grues forestières LOGLIFT, des chariots élévateurs embarqués MOFFETT, des appareils à bras MULTILIFT et des hayons élévateurs DEL, WALTCO et ZEPRO.

[hiab.com](http://hiab.com)

Hiab fait partie du groupe Cargotec.

[cargotec.com](http://cargotec.com)



**Limite de responsabilité.** Nous nous réservons le droit de procéder à des modifications. Les illustrations, plans et données ne correspondent pas toujours à la dernière version ou au modèle standard en fabrication. Les modèles représentés peuvent présenter des équipements ou coloris spéciaux.

TD-TCLX029-FRR-EU\_161115



[hiab.com](http://hiab.com)