

HIAB T-HIDUO 013



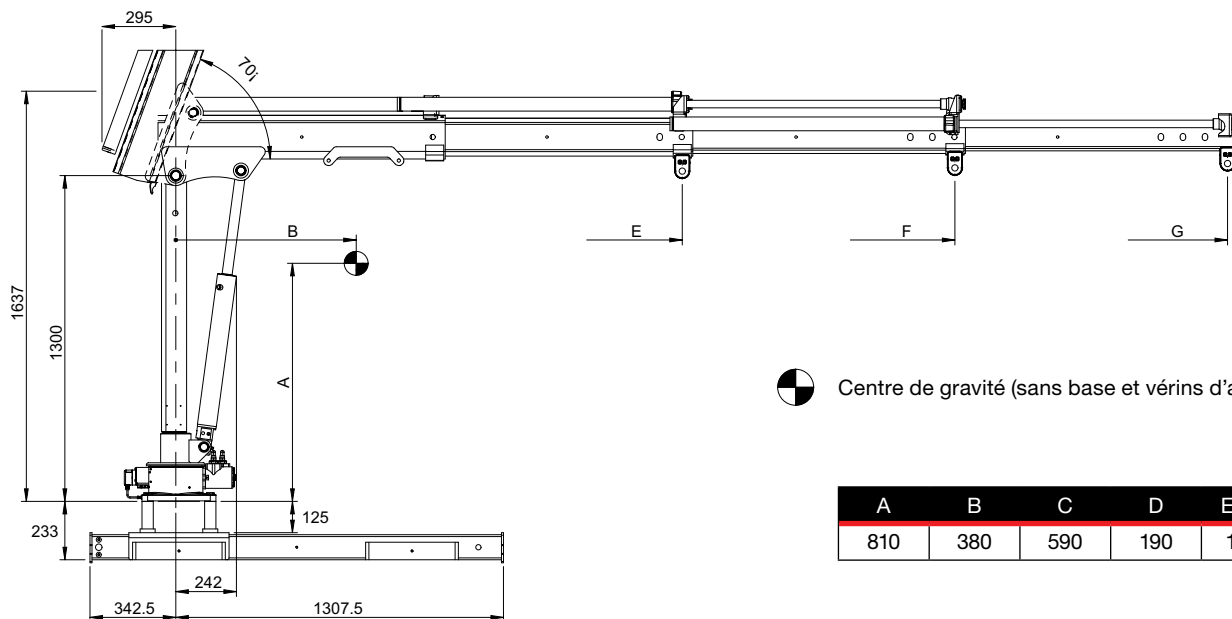
HIAB T-HIDUO 013 CARACTÉRISTIQUES DE BASE


Caractéristiques techniques	HIDUO 013-1	HIDUO 013-2	HIDUO 013-3
Capacité de levage maxi (kNm)	11.9	11.7	11.4
Capacité de levage (tm)	1.2	1.2	1.2
Portée / capacité de levage. extension hydraulique (m/kg)	1.2/995 2.0/590	1.3/920 2.1/540 3.1/360	1.4/840 2.2/500 3.2/330 4.2/250
Portée / capacité de levage. extension manuelle (m/kg)	3.1/380 4.2/270	4.2/260	
Portée. extensions hydrauliques (m)	0.8	1.8	2.8
Extensions du bras hydraulique (m)	2	3.1	4.2
Portée. extensions manuelles (m)	2.2	1.1	
Hauteur de levage au-dessus du niveau d'installation (m)	3.2	4.2	5.2
Hauteur de levage manuel au-dessus du niveau d'installation extension manuelle incluse (m)	5.2	5.2	
Débit d'huile conseillé (l/min)	5	5	5
Puissance requise au débit d'huile rec. (kW)	1.5	1.5	1.5
Pression de service maximale (MPa)	17.5	17.5	17.5
Capacité du réservoir PTO (l)	18	18	18
Angle de rotation (°)	322	322	322
Pente maximale à pleine capacité (°)	5	5	5
Couple de rotation. brut (kNm)	3	3	3
Vitesse de rotation (°/s)	19	19	19
Hauteur en position repliée (mm)	1425	1425	1425
Largeur en position repliée montage statique (mm)	785	785	785
Largeur en position repliée poutre montée sur le camion/avec poutre de stabilisation et inclinaison (mm)	1826/1926	1826/1926	1826/1926
Espace de montage requis montage statique (mm)	300	300	300
Espace de montage requis montage sur camion (mm)	426	426	426
Poids. montage statique (kg)	142	172	202
Poids. bâti de montage plus 2 vérins d'appui hydr. courts (kg)	90	90	90

Ce tableau montre quelques exemples de modèles et présente certaines des options disponibles. Nous pouvons configurer votre grue. N'hésitez pas à nous demander une grue adaptée à vos besoins spécifiques.

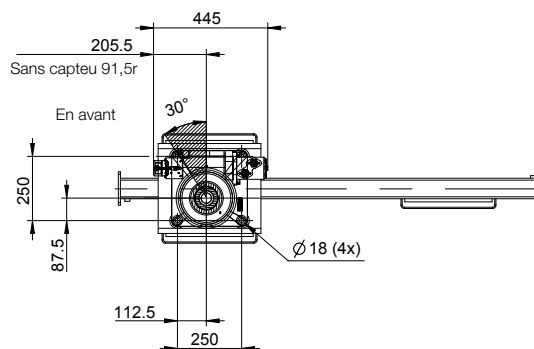
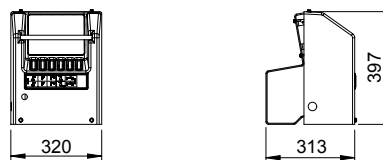
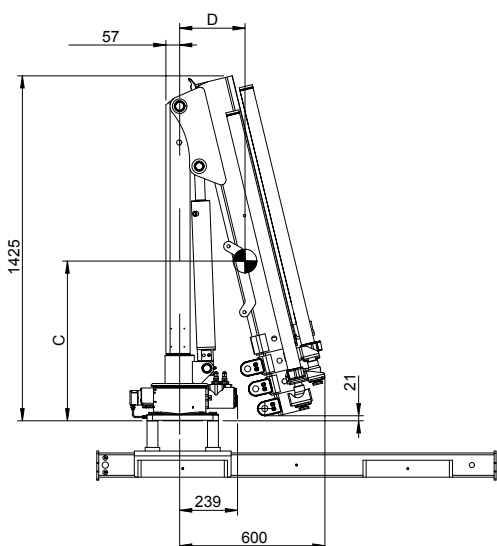
Contactez votre revendeur local afin d'obtenir de plus amples informations sur les diverses options que nous pouvons vous proposer.

HIAB T-HIDUO 013-1



 Centre de gravité (sans base et vérins d'appui)

A	B	C	D	Emin.	Emax.
810	380	590	190	1121	2021



Plaque de capacité HIAB T-HIDUO 013-1

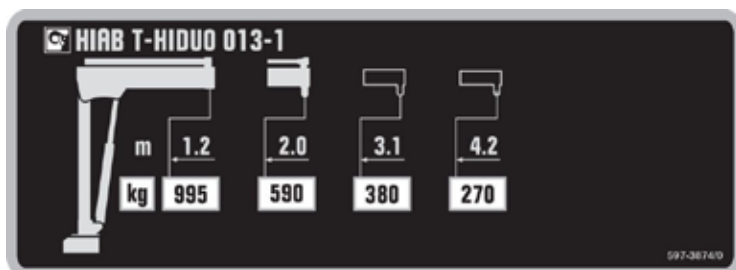
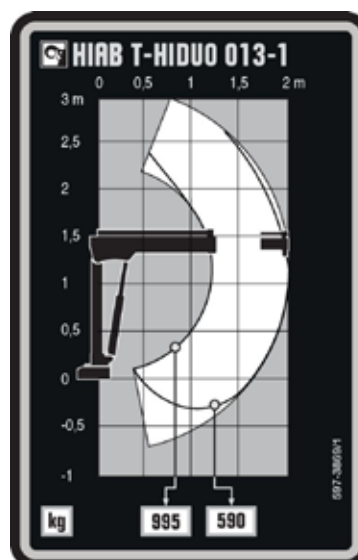
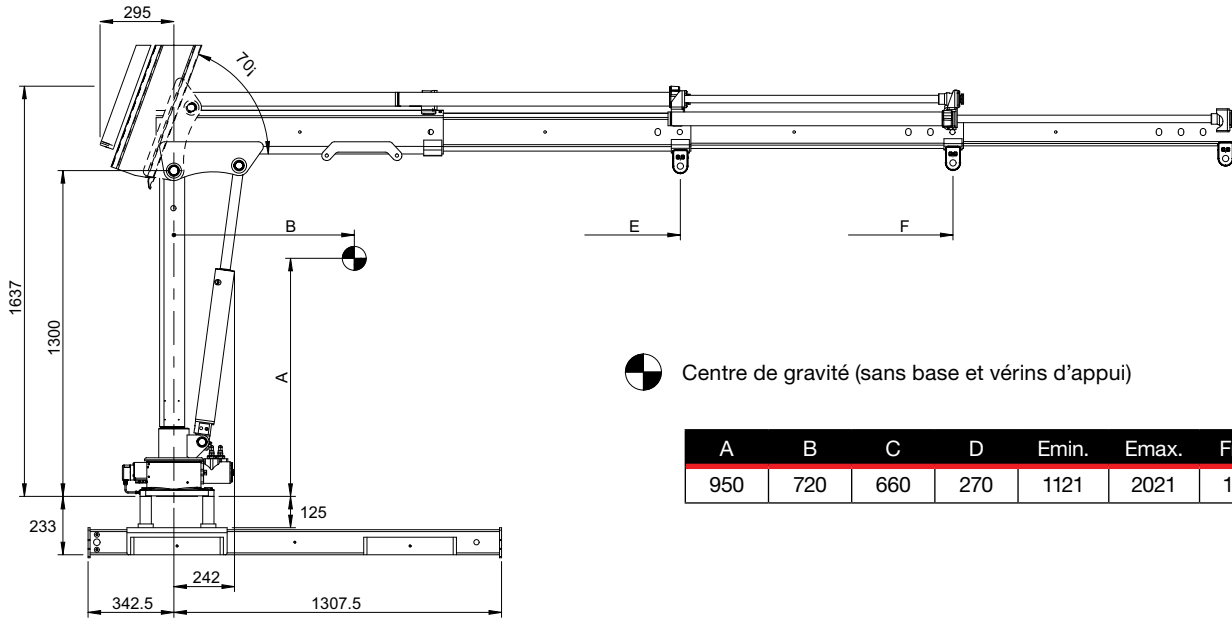


Diagramme de charge HIAB T-HIDUO 013-1

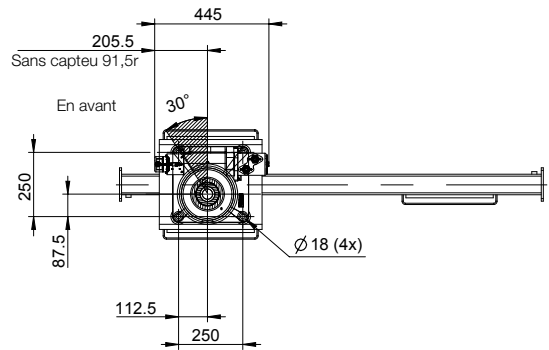
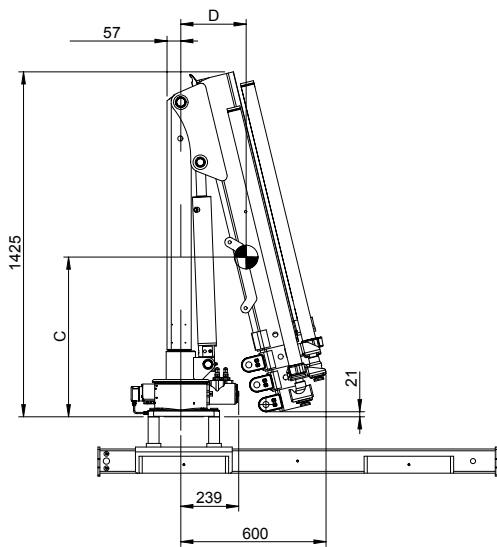


HIAB T-HIDUO 013-2



Centre de gravité (sans base et vérins d'appui)

A	B	C	D	Emin.	Emax.	Fmin.	Fmax.
950	720	660	270	1121	2021	1209	3109



Plaque de capacité HIAB T-HIDUO 013-2

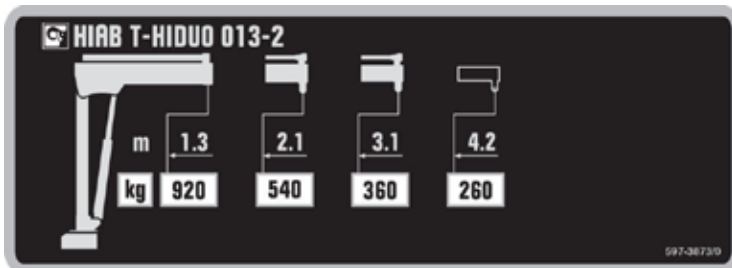
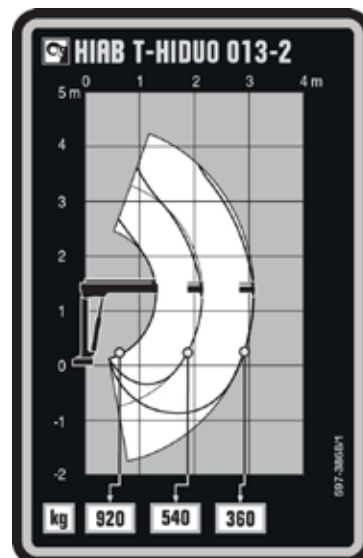
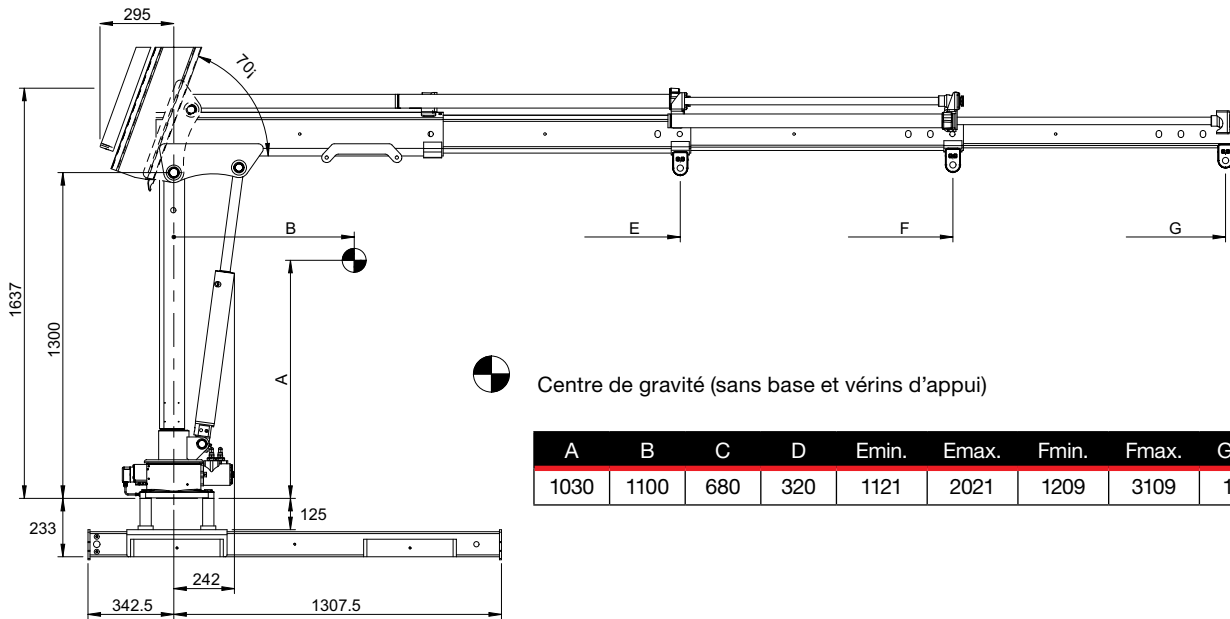


Diagramme de charge HIAB T-HIDUO 013-2

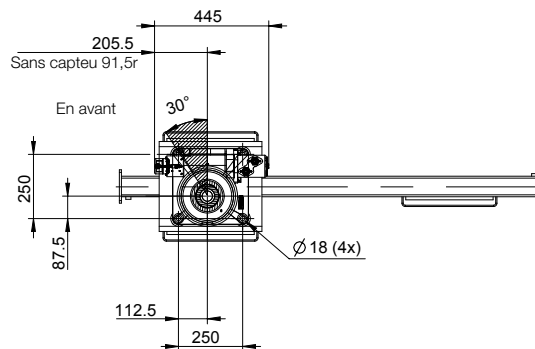
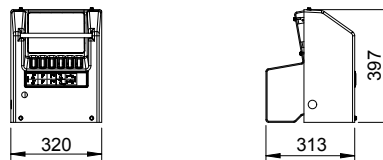
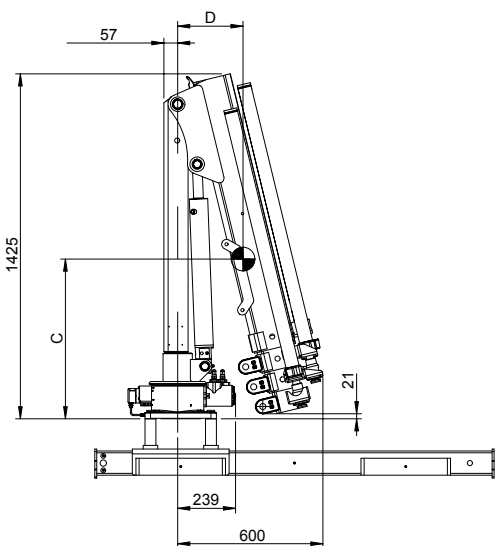


HIAB T-HIDUO 013-3



☉ Centre de gravité (sans base et vérins d'appui)

A	B	C	D	Emin.	Emax.	Fmin.	Fmax.	Gmin.	Gmax.
1030	1100	680	320	1121	2021	1209	3109	1297	4197



Plaque de capacité HIAB T-HIDUO 013-3

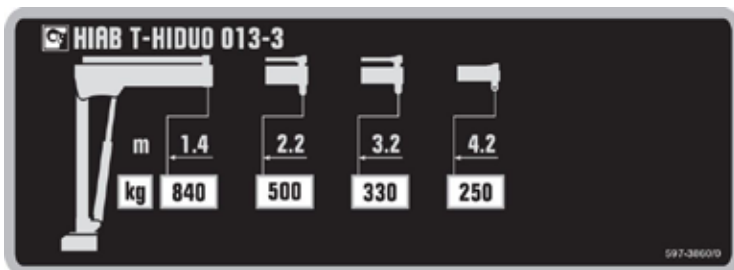
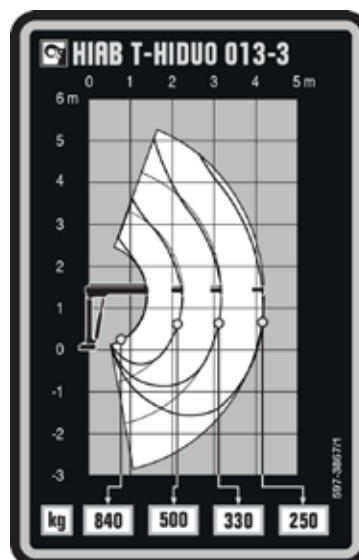
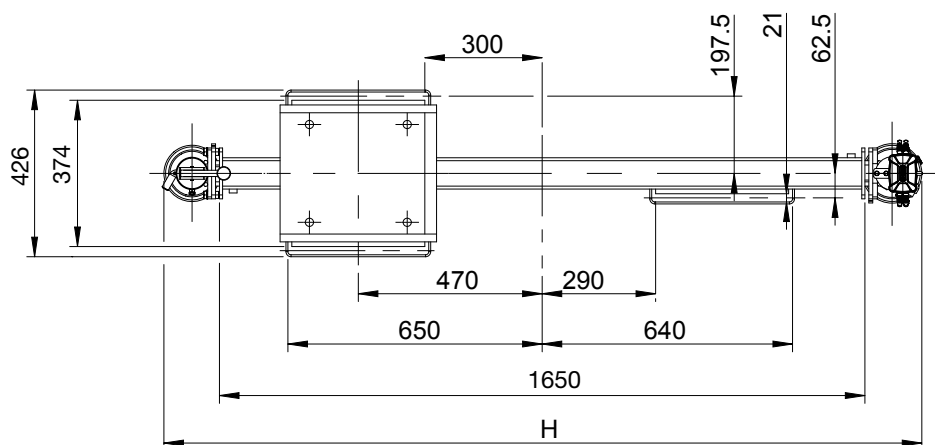


Diagramme de charge HIAB T-HIDUO 013-3

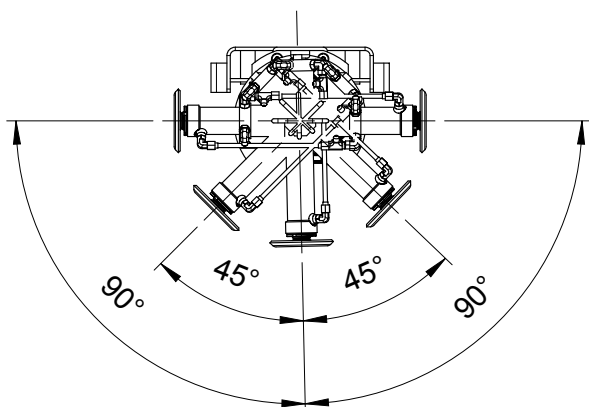


HIAB T-HIDUO 013



Base	H
Vérin d'appui fixe	1826
Vérin d'appui fixe inclinable	1886
Vérin d'appui avec bras extensible	1866
Vérin d'appui inclinable avec bras extensible	1926

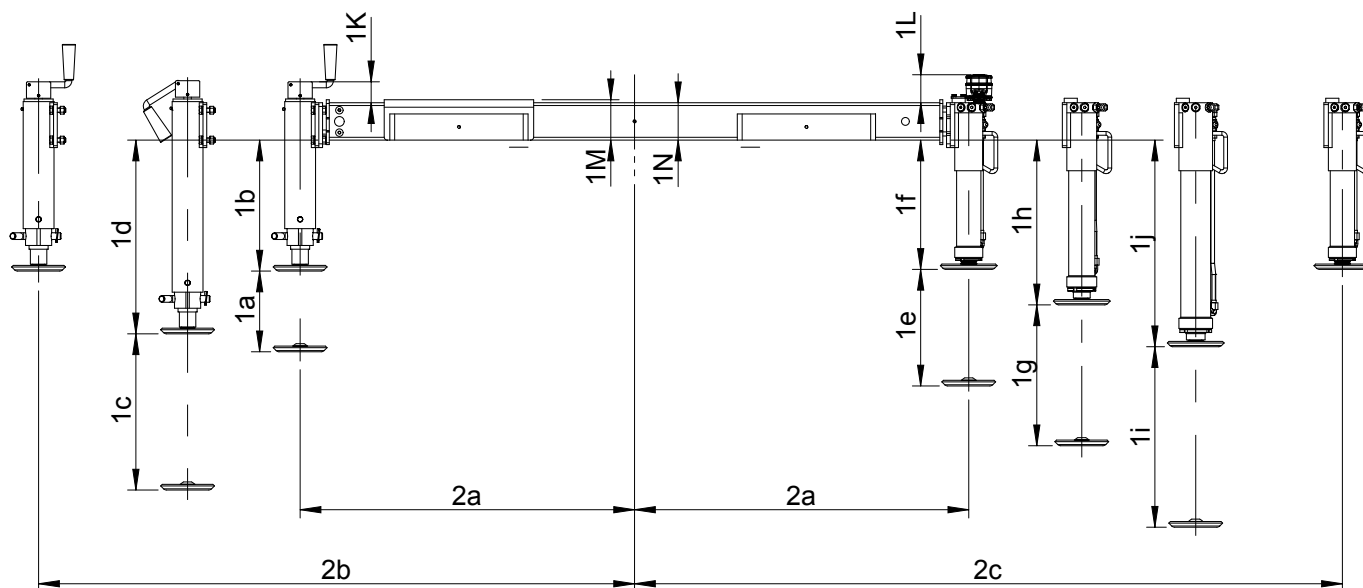
Positions de parking de vérin d'appui inclinable



HIAB T-HIDUO 013

Vérin d'appui manuel

Vérin d'appui hydraulique



Autres dimensions de base

	Position de vérin d'appui fixe	Vérin d'appui inclinable
1K	56	33
1L	75	52
1M	108	108
1N	100	100

Longueur vérin d'appui

		Vérin d'appui fixe		Vérin d'appui inclinable
Vérin d'appui manuel	Court	1a	216	216
		1b	350,5	373,5
	Moyen	1c	418	418
		1d	518,5	541,5
Vérin d'appui hydraulique	Court	1e	312	312
		1f	346	369
	Moyen	1g	377	377
		1h	441	464
	Long	1i	483	483
		1j	553	576

Largeur de la base

		Vérin d'appui fixe	Longueur bras extensible Court (300 mm)	Longueur bras extensible Moyen (800 mm)
Position de vérin d'appui fixe	2a	875	895	895
	2b	-	1195	1695
	2c	-	1195	-
Vérin d'appui inclinable	2a	905	925	925
	2b	-	1225	1725
	2c	-	1225	-

BUILT TO PERFORM

Hiab est le numéro un mondial pour la fourniture d'équipements de manutention de charges sur route. La satisfaction de nos clients est notre priorité absolue. La gamme de produits Hiab comprend des grues de chargement HIAB, des grues forestières et de recyclage JONSERED, des grues forestières LOGLIFT, des chariots élévateurs embarqués MOFFETT, des appareils à bras MULTILIFT et des hayons élévateurs DEL, WALTCO et ZEPRO.

hiab.com

Hiab fait partie du groupe Cargotec.

cargotec.com



Limite de responsabilité. Nous nous réservons le droit de procéder à des modifications. Les illustrations, plans et données ne correspondent pas toujours à la dernière version ou au modèle standard en fabrication. Les modèles représentés peuvent présenter des équipements ou coloris spéciaux.

TD-THIDU0013-FR-EU_161115



hiab.com