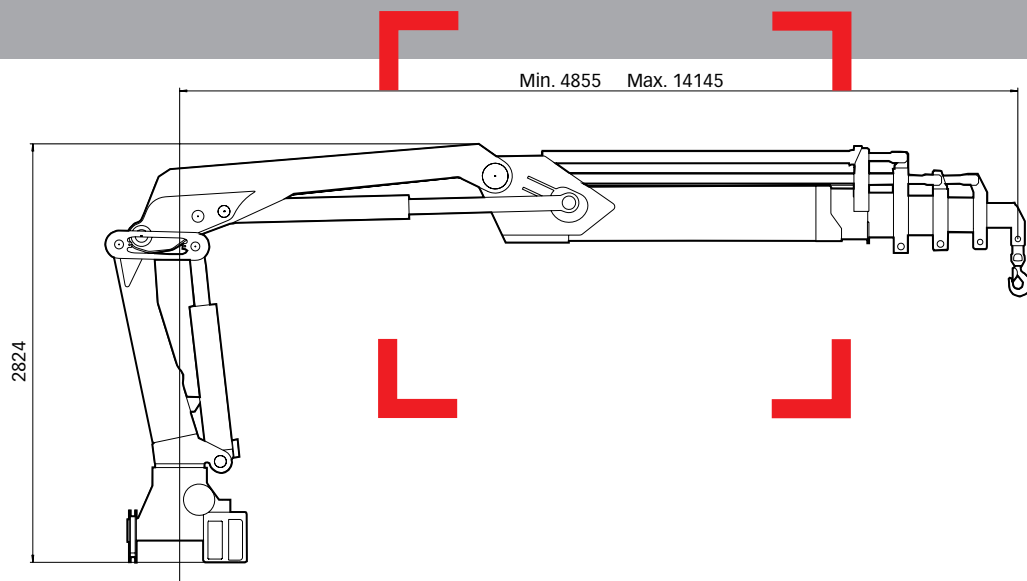


HIAB 200 C capacité 20 tonnes-mètre



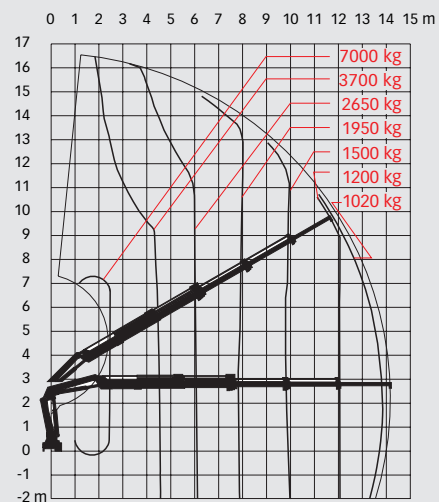
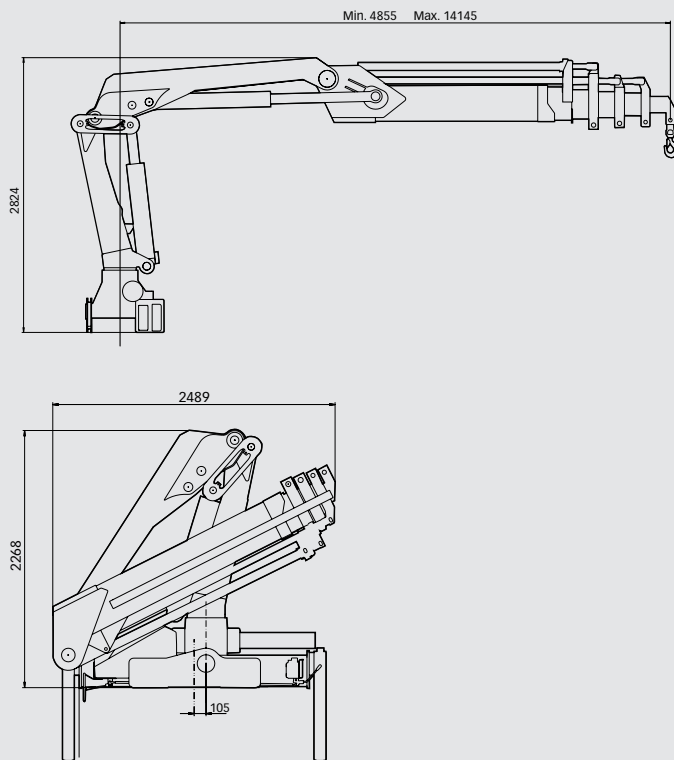
Données de base

HIAB 200 C Données de base

Données Techniques

	200 C-1	200 C-2	200 C-3	200 C-4	200 C-5
Couple de levage (kNm)	192	177	172	168	163
Portée – hydraulique standard (m)	6,2	8,0	10,0	12,1	14,1
Portée – extensions manuelles (m)	-	14,2	16,3	18,5	18,4
Portée / capacité de levage (m / kg)	2,6 / 7000	2,5 / 7000	2,5 / 7000	2,4 / 7000	2,4 / 7000
	4,5 / 4350	4,5 / 4000	4,5 / 3900	4,5 / 3800	4,5 / 3700
	6,0 / 3250	6,0 / 2950	6,2 / 2850	6,0 / 2750	6,0 / 2650
	-	7,8 / 2280	8,0 / 2150	7,8 / 2050	7,8 / 1950
	-	-	9,8 / 1700	9,8 / 1600	9,8 / 1500
	-	-	-	11,8 / 1310	11,8 / 1200
	-	-	-	-	13,8 / 1020
Angle de rotation	406°	406°	406°	406°	406°
Hauteur en position repliée (mm)	2265	2265	2265	2265	2265
Largeur en position repliée (mm)	2451	2451	2451	2487	2489
Espace de montage requis (mm)	890	890	890	890	990
Poids – grue «standard» sans vérin d'appui (kg)	1980	2120	2270	2400	2510
Poids – vérins d'appui (kg)	238 - 380	238 - 380	238 - 380	238 - 380	238 - 380

HIAB 200 C-5



Disclaimer

Les grues Hiab sont construites pour répondre aux standards de sécurité les plus élevés et leur vie utile a été testée en profondeur. Pour ce modèle, les calculs de la résistance ont été menés en accord avec la norme DIN 15018. Le système de garantie de la qualité certifié de Hiab est conforme à la norme ISO 9001. Certains articles présents dans nos brochures peuvent être additionnels. Certaines applications peuvent nécessiter un permis officiel. Nous nous réservons le droit de changer les spécifications techniques sans avis préalable. Les grues Hiab produites pour les États membres de l'Union européenne portent la mention CE et sont conformes au standard européen EN 12999.