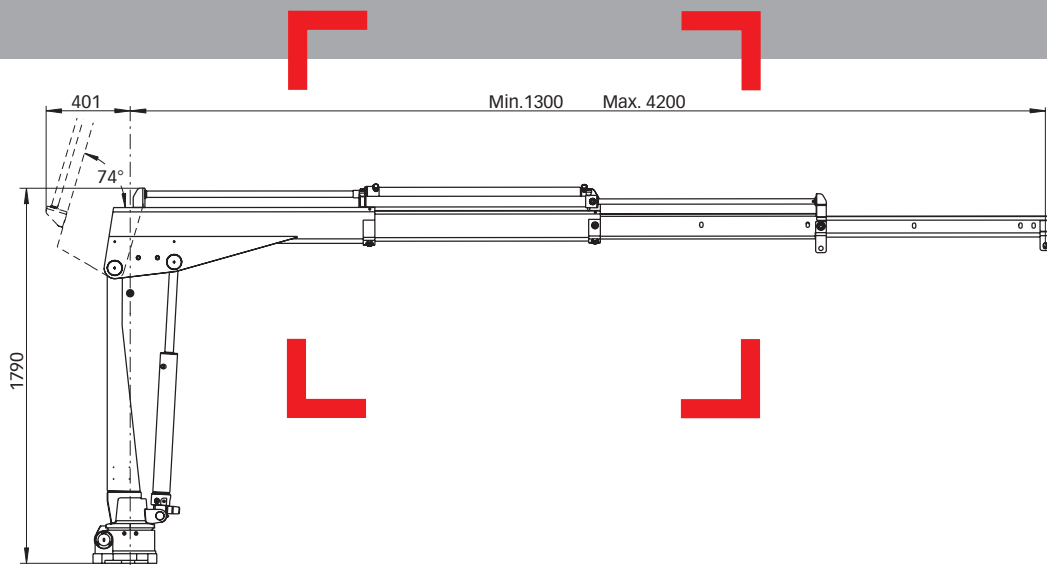


HIAB 017 T Capacité 1,7 tonnes-mètre



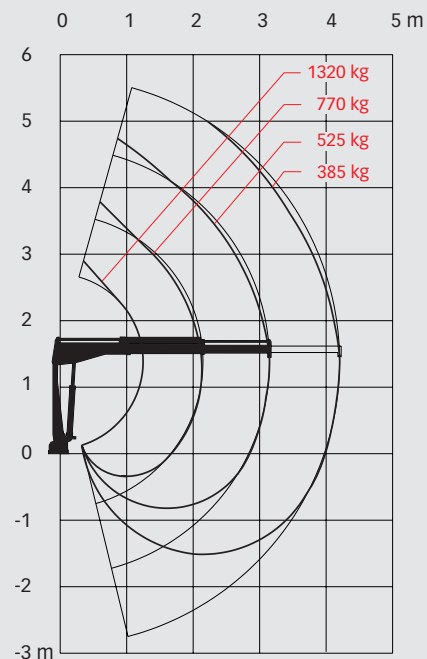
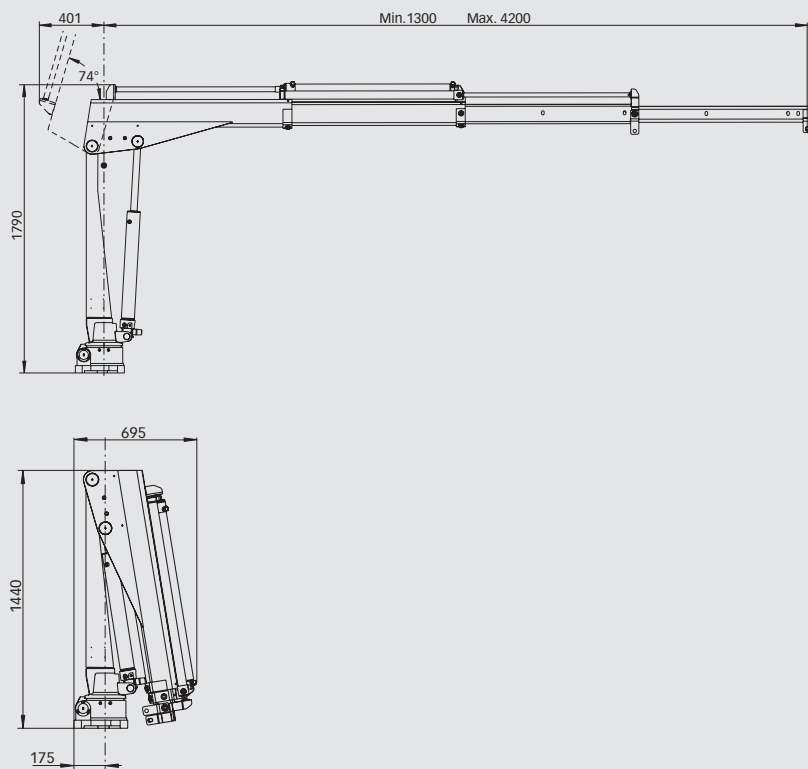
Données de base

HIAB 017 T Données de base

Données Techniques

	017 T-1	017 T-2
Couple de levage (kNm)	16,3	16,2
Portée – hydraulique standard (m)	2,15	3,15
Portée – extensions manuelles (m)	4,2	4,2
Portée / capacité de levage (m / kg)	2,15 / 1320	1,25 / 1320
	2,15 / 770	2,15 / 770
	-	3,15 / 525
Angle de rotation	330°	330°
Hauteur en position repliée (mm)	1440	1440
Largeur en position repliée (mm)	695	695
Espace de montage requis (mm)	-	-
Poids – grue «standard» sans vérin d'appui (kg)	190	210
Poids – vérins d'appui (kg)	12 - 20	12 - 20

HIAB 017 T-2



Disclaimer

Les grues Hiab sont construites pour répondre aux standards de sécurité les plus élevés et leur vie utile a été testée en profondeur. Pour ce modèle, les calculs de la résistance ont été menés en accord avec la norme DIN 15018. Le système de garantie de la qualité certifié de Hiab est conforme à la norme ISO 9001. Certains articles présents dans nos brochures peuvent être additionnels. Certaines applications peuvent nécessiter un permis officiel. Nous nous réservons le droit de changer les spécifications techniques sans avis préalable. Les grues Hiab produites pour les États membres de l'Union européenne portent la mention CE et sont conformes au standard européen EN 12999.